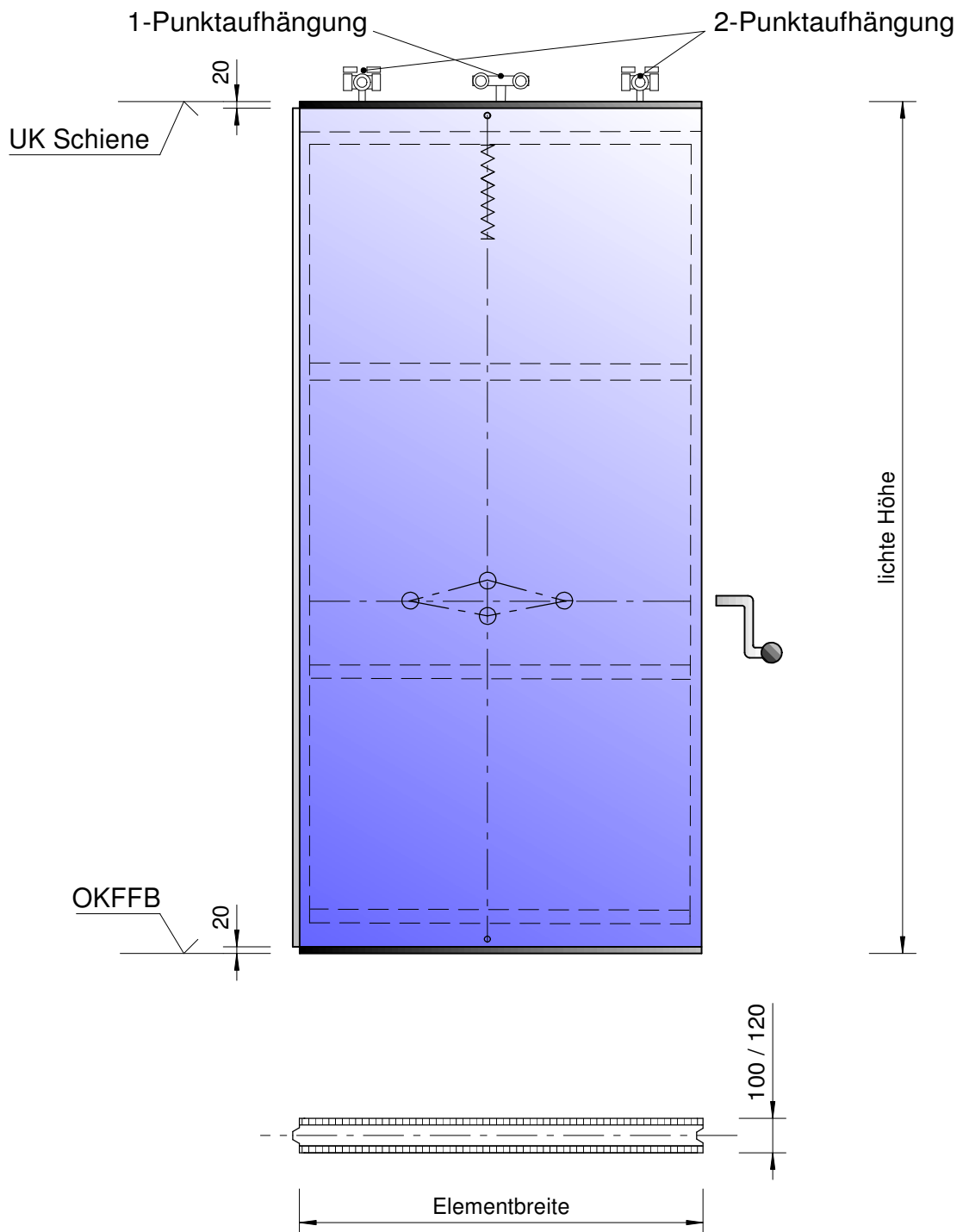


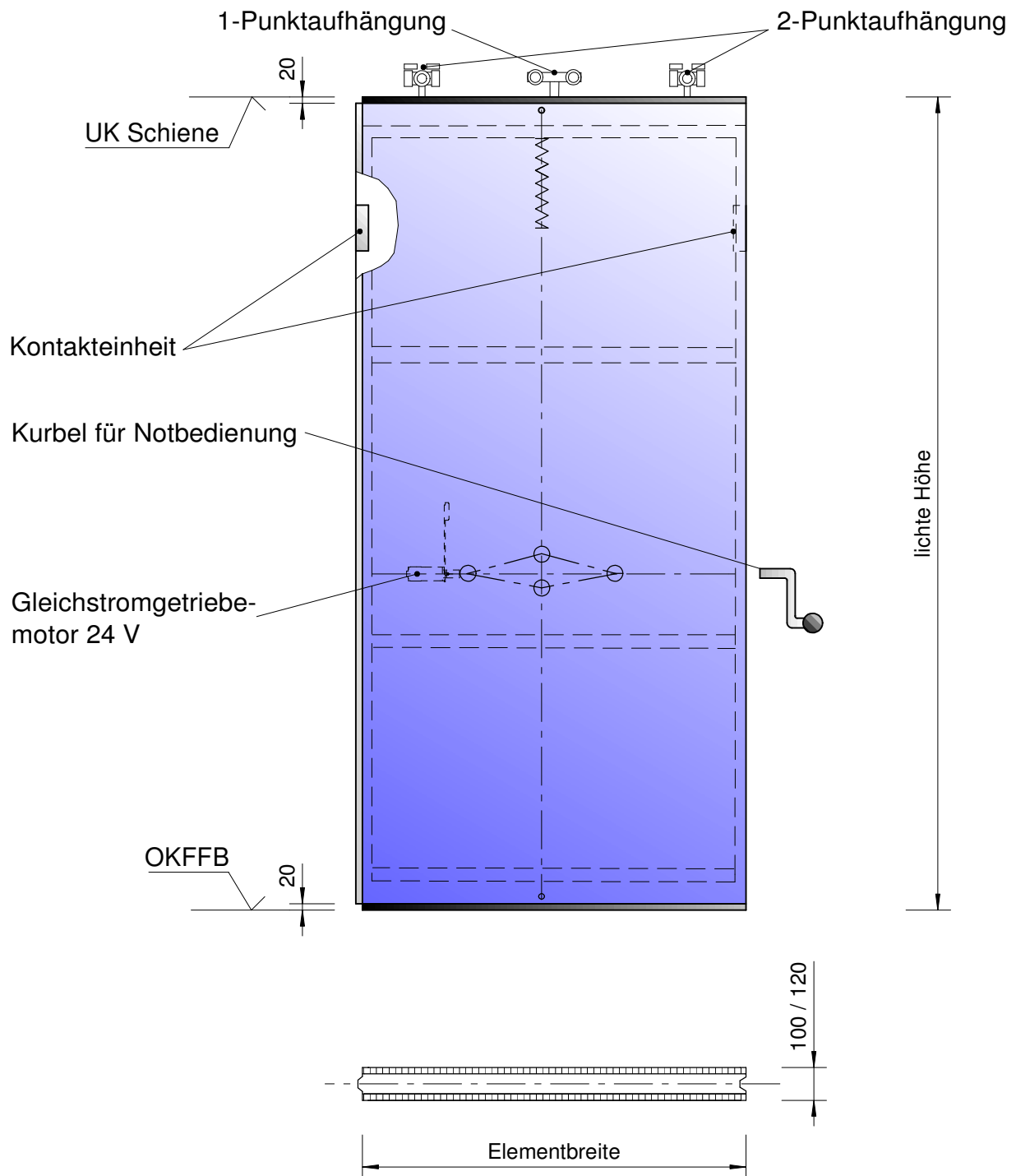
Vollwandelement



Blatt 01.201

Stand : 11-2014

Vollwandelement mit Dichtungsautomatik

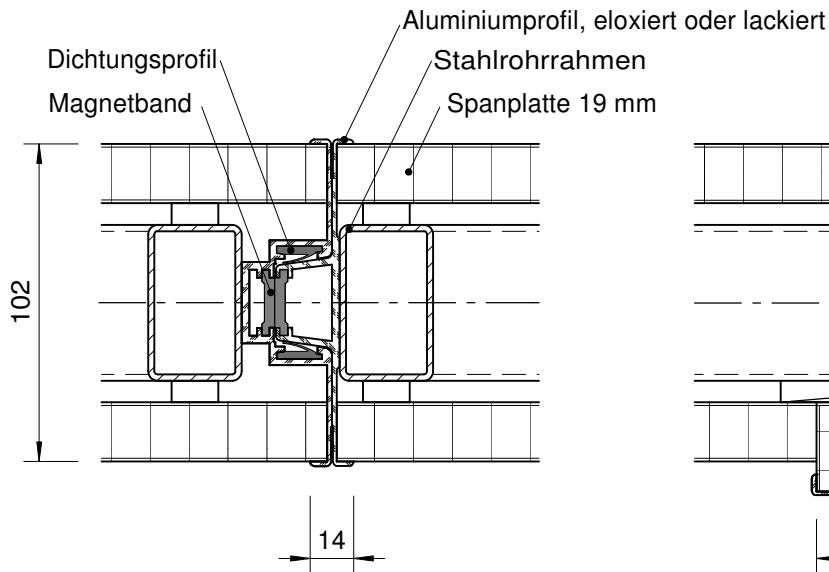


Blatt 01.202

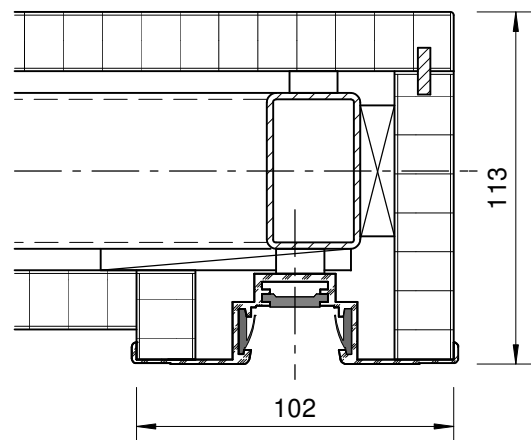
Stand : 11-2014

Elementverbindung / Winkelelement 90°, 135°

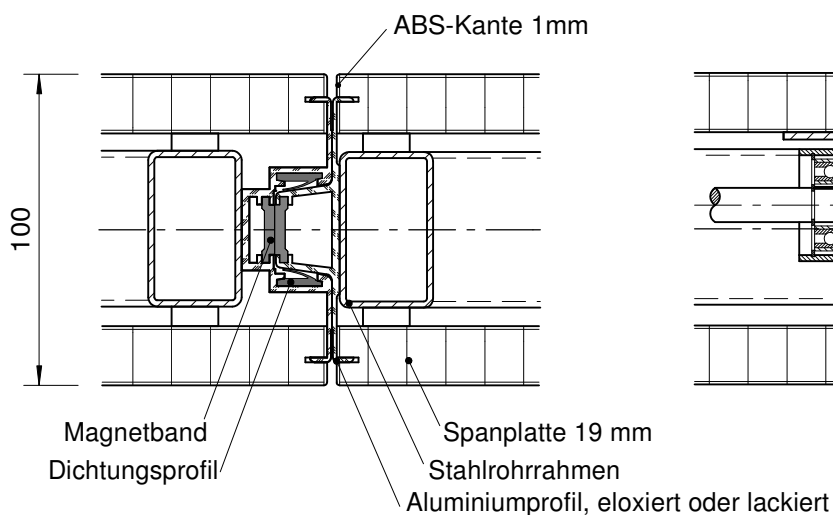
**Elementverbindung
Typ Topas**



**Winkelelement 90°
Typ Topas**



**Elementverbindung
Typ Karat**



**Winkelelement 135°
Typ Karat**

