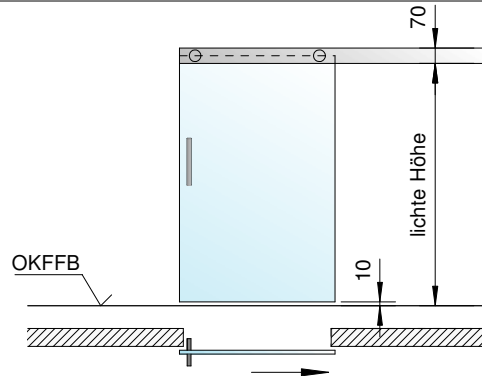
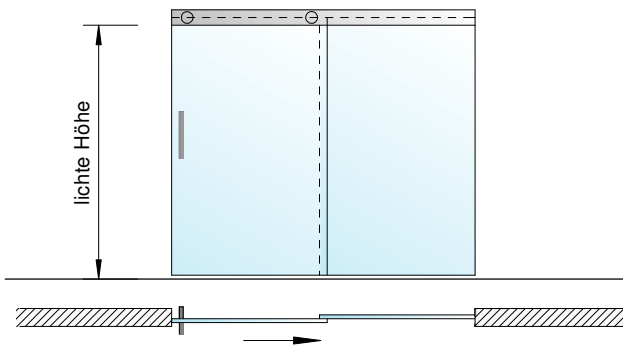


## Schiebetüren



### 1 flg. Schiebetür

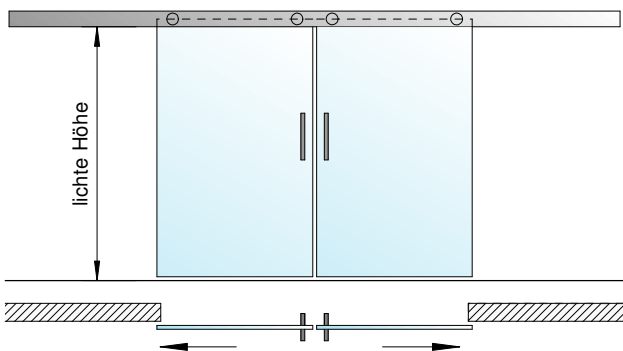
max. 4,2m<sup>2</sup> pro Scheibe  
Glasdicke max. 12mm



### 1 flg. Schiebetür mit Seitenteil

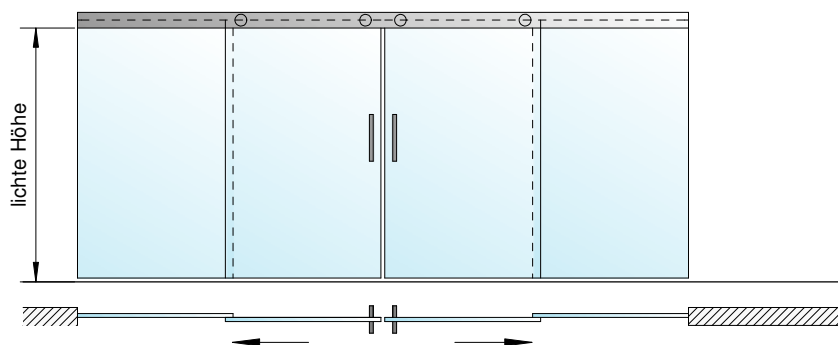
max. 4,2m<sup>2</sup> pro Scheibe  
Glasdicke max. 12mm

bzw. mehreren Seitenteilen



### 2 flg. Schiebetür

max. 4,2m<sup>2</sup> pro Scheibe  
Glasdicke max. 12mm

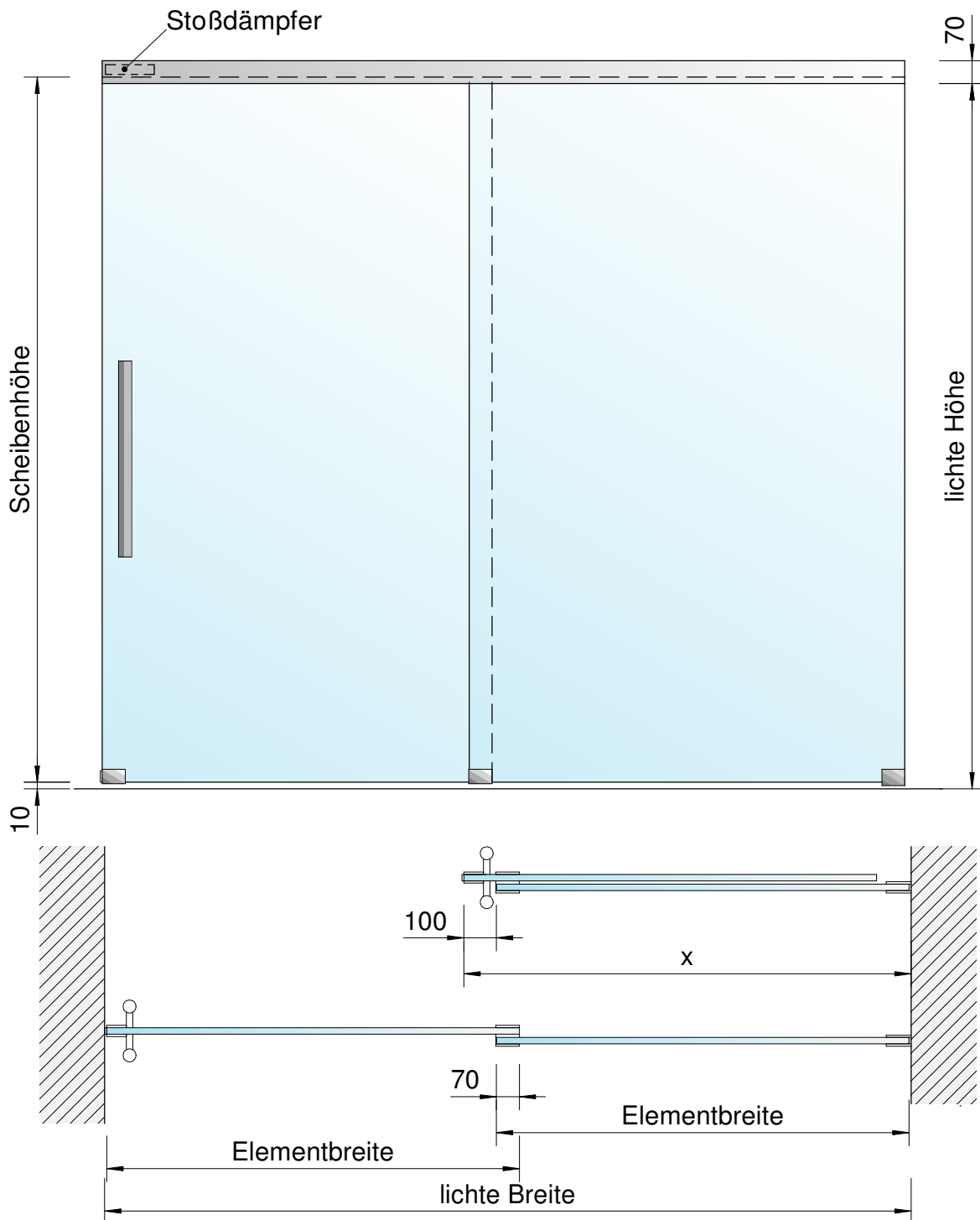


### 2 flg. Schiebetür mit 2 Seitenteile

max. 4,2m<sup>2</sup> pro Scheibe  
Glasdicke max. 12mm

bzw. mehreren Seitenteilen

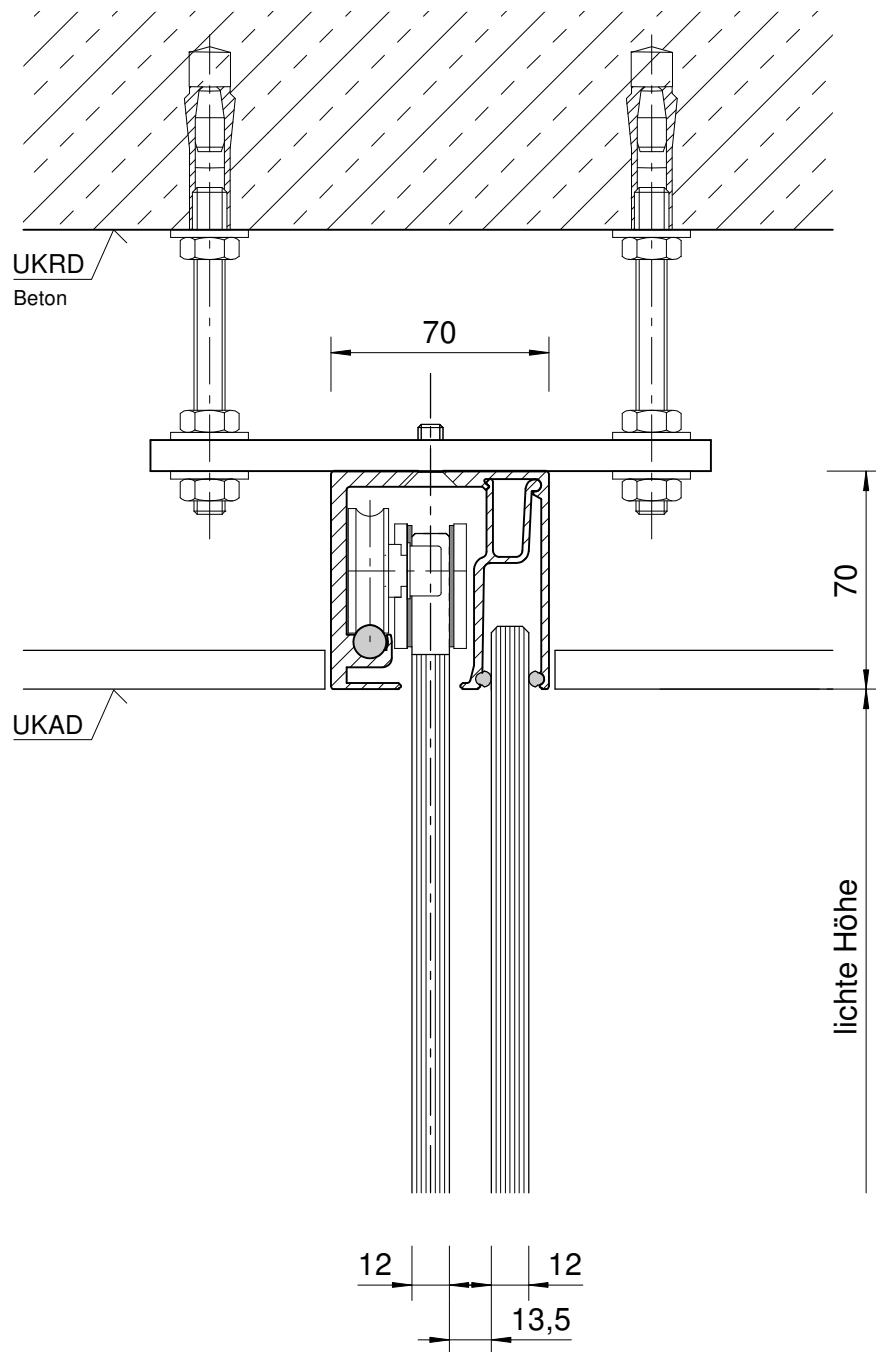
## 1-flg. Schiebetür mit Glasseitenteil



Blatt 03.201

Stand : 11-2014

## Schiene 12



Blatt 03.301

Stand : 11-2014