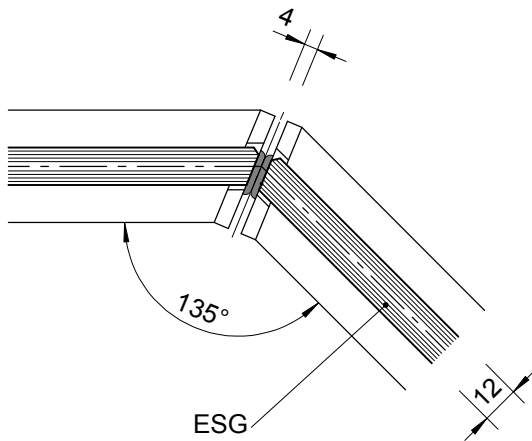
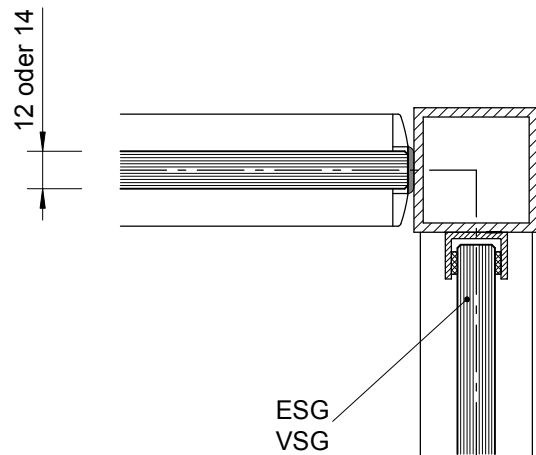


Gehrungs-Elementstoß

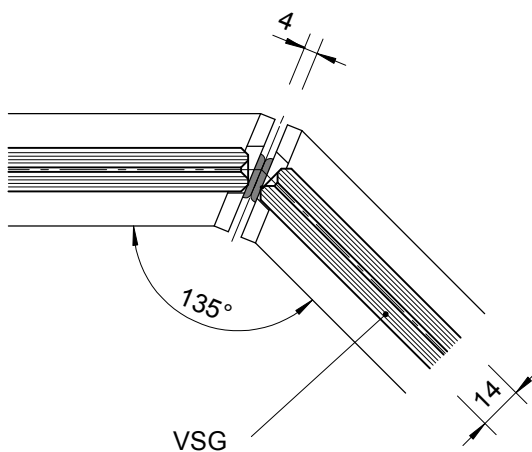
Elementstoß 135°
Glas ESG-12mm



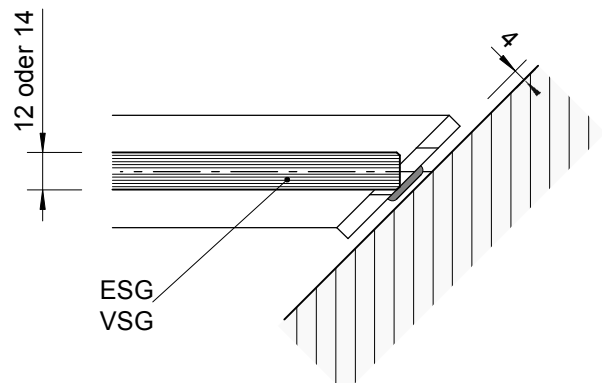
Elementstoß 90°
mit 40er Q-Rohr



Elementstoß 135°
Glas VSG-14mm

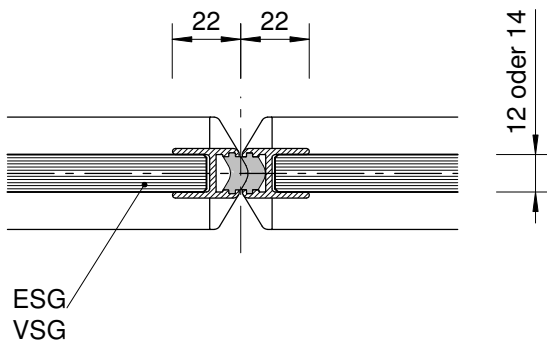


Elementanschluss
an schräge Wand

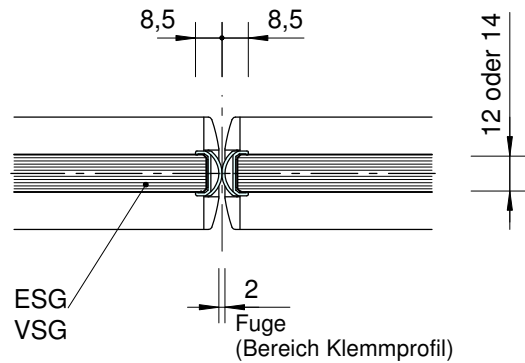


Elementstoß mit Kantenprofil

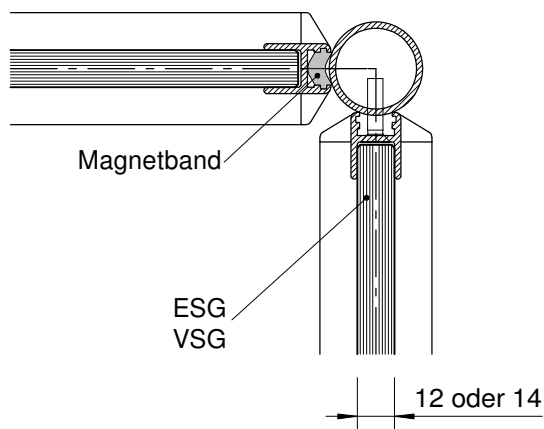
Elementstoß
mit Magnetkantenprofil



Elementstoß
mit Kunststoffkante
transparent



Elementstoß 90°-175°
mit 30er Rundrohr



Elementstoß 90°
mit 40er Q-Rohr

