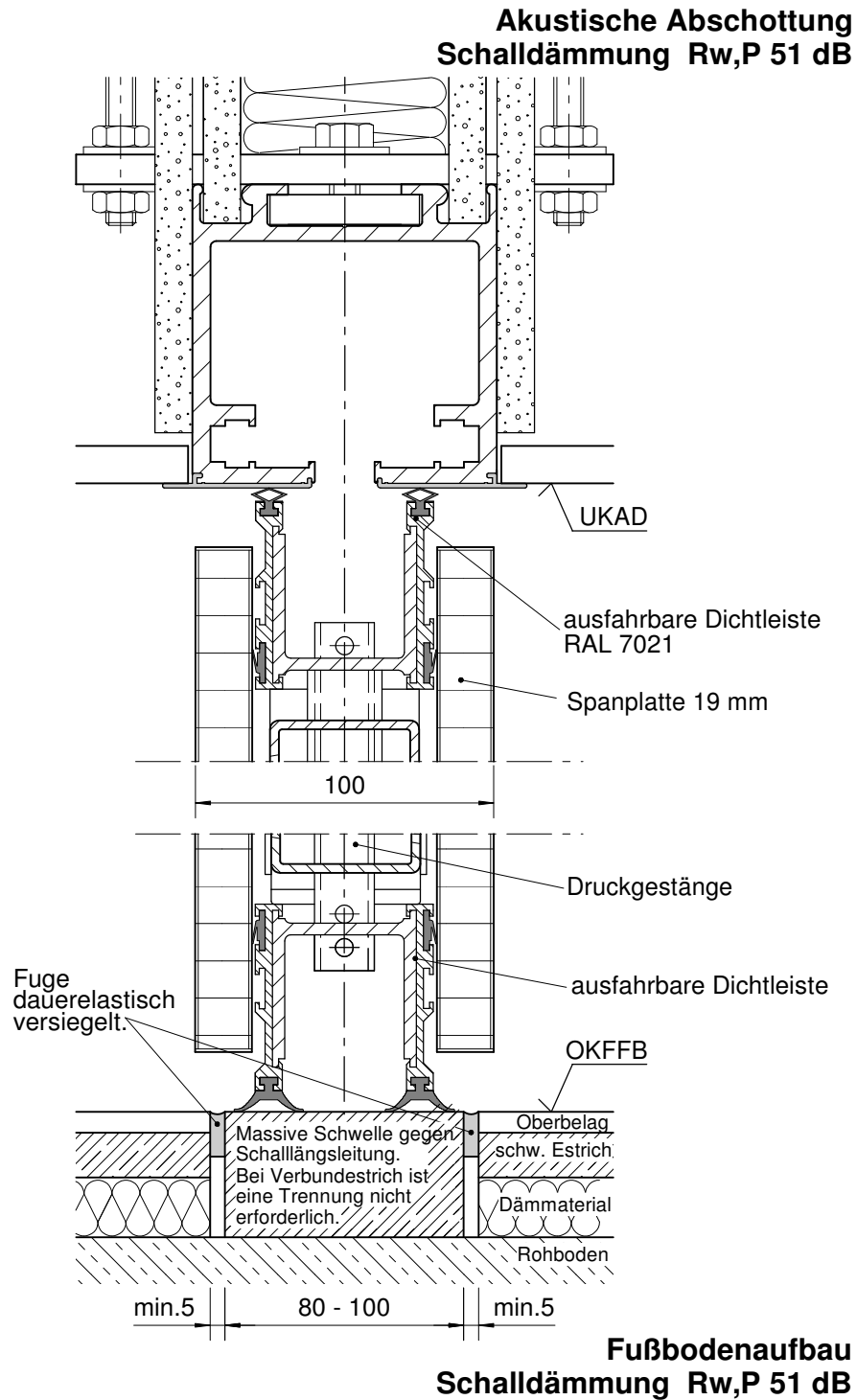


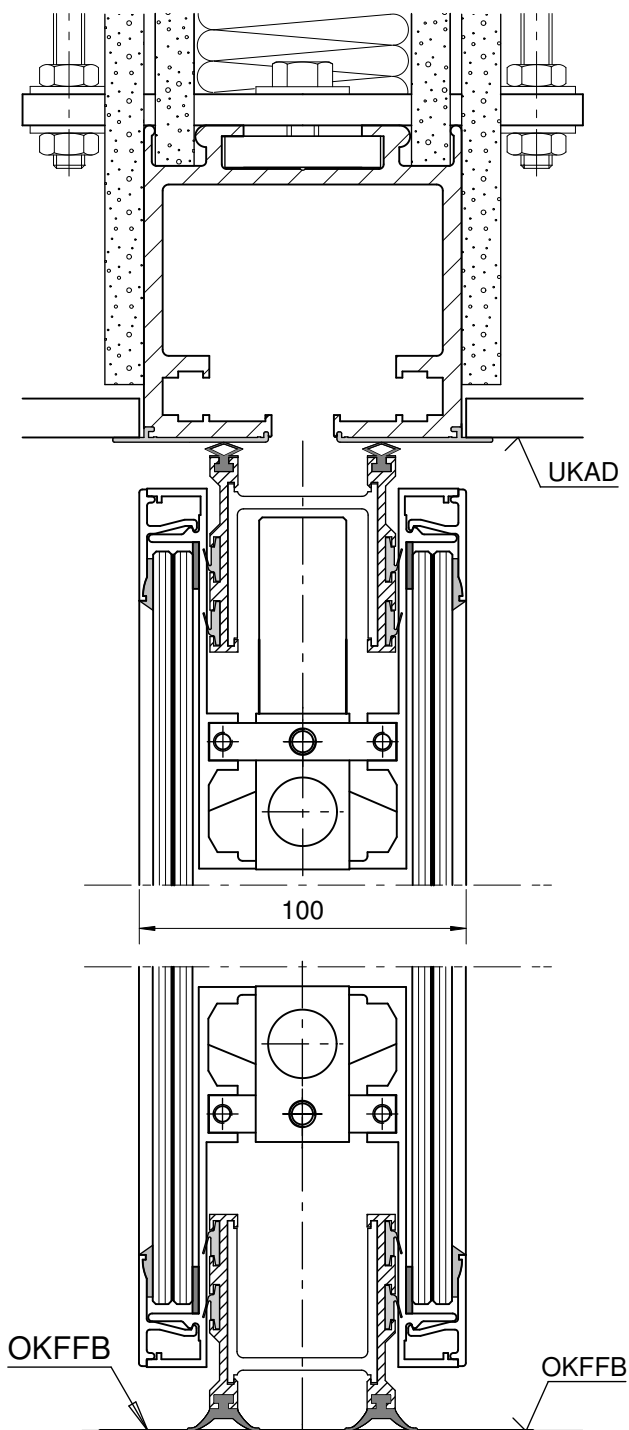
Boden- und Deckenanschluss



Blatt 01.301

Stand : 11-2014

Boden- und Deckenanschluss - Vollglaselement



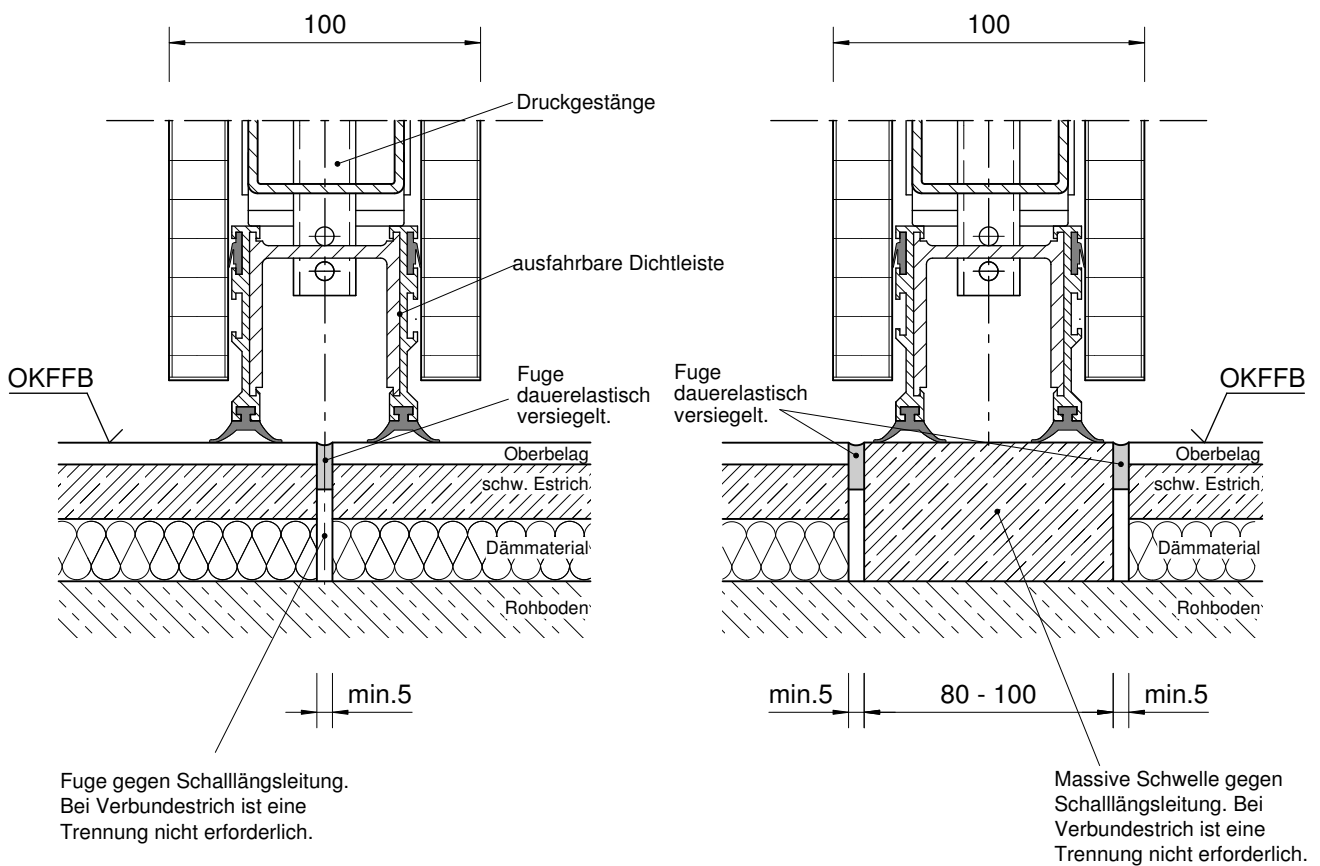
Blatt 01.312

Stand : 07-2017

Bodenanschluss

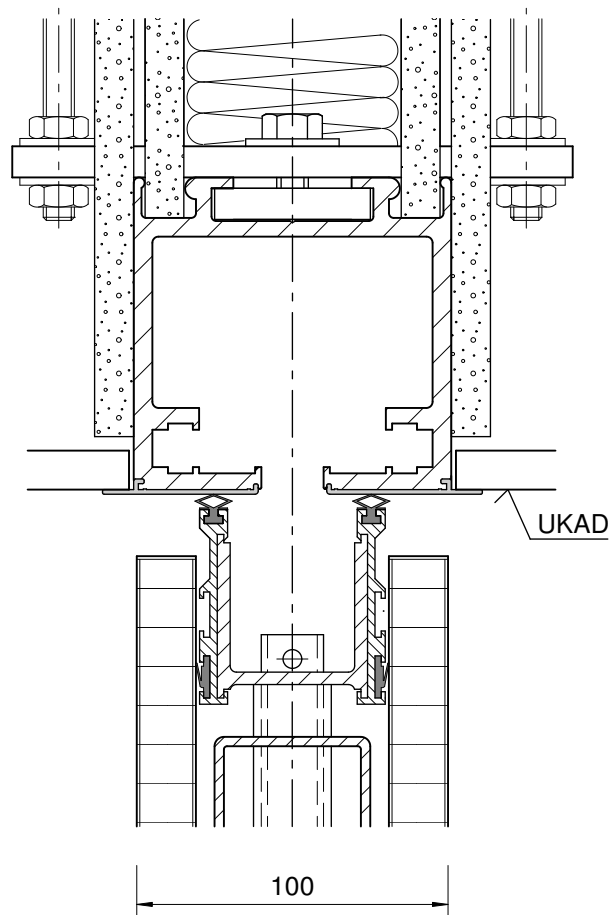
Empfohlener Fußbodenaufbau bei einer Schalldämmung < $R_{w,P}$ 48 dB

Empfohlener Fußbodenaufbau bei einer Schalldämmung > $R_{w,P}$ 48 dB



Deckenanschluss

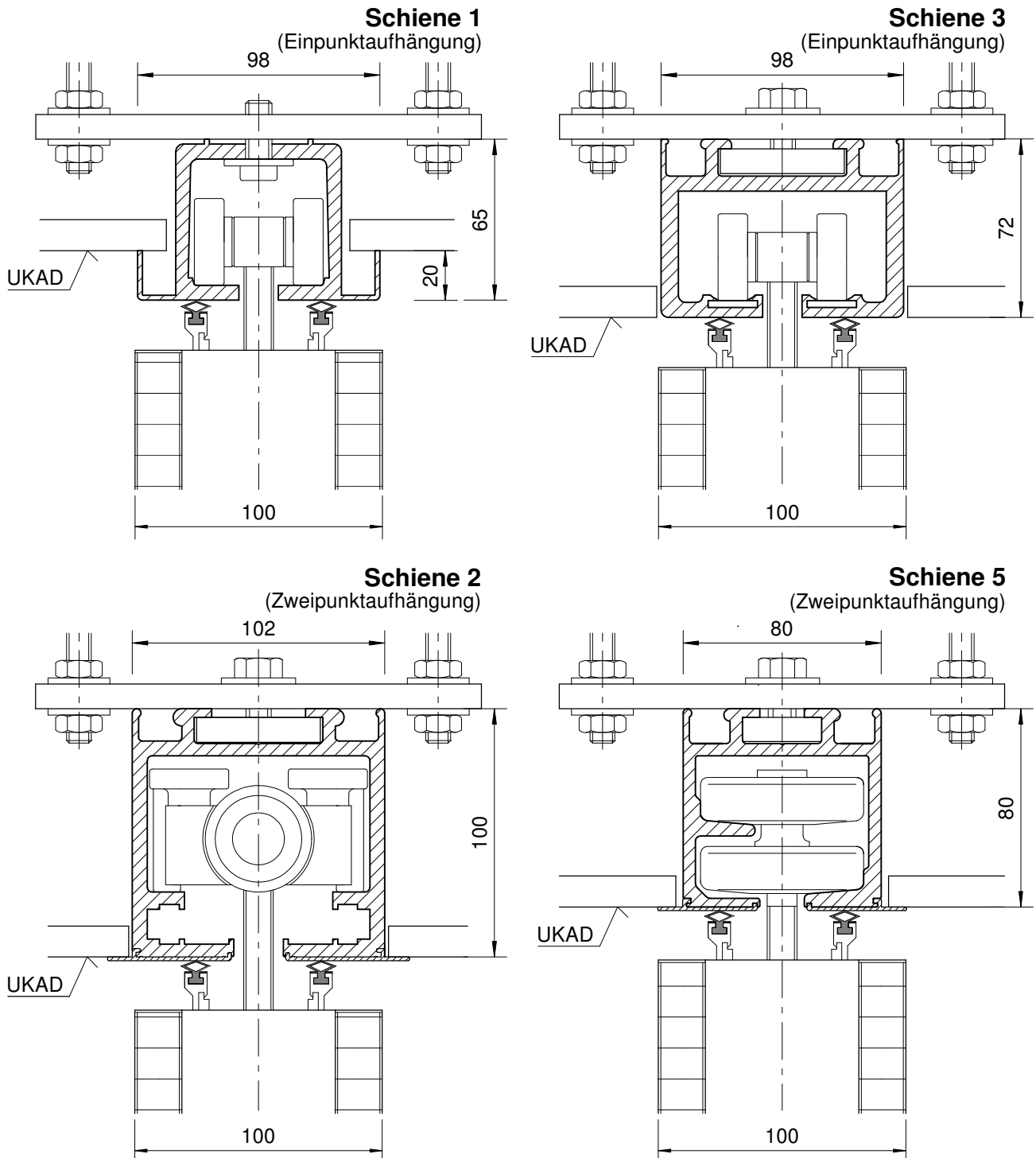
Akustische Abschottung
Schalldämmung $R_{w,P}$ 51 dB



Blatt 01.303

Stand : 11-2014

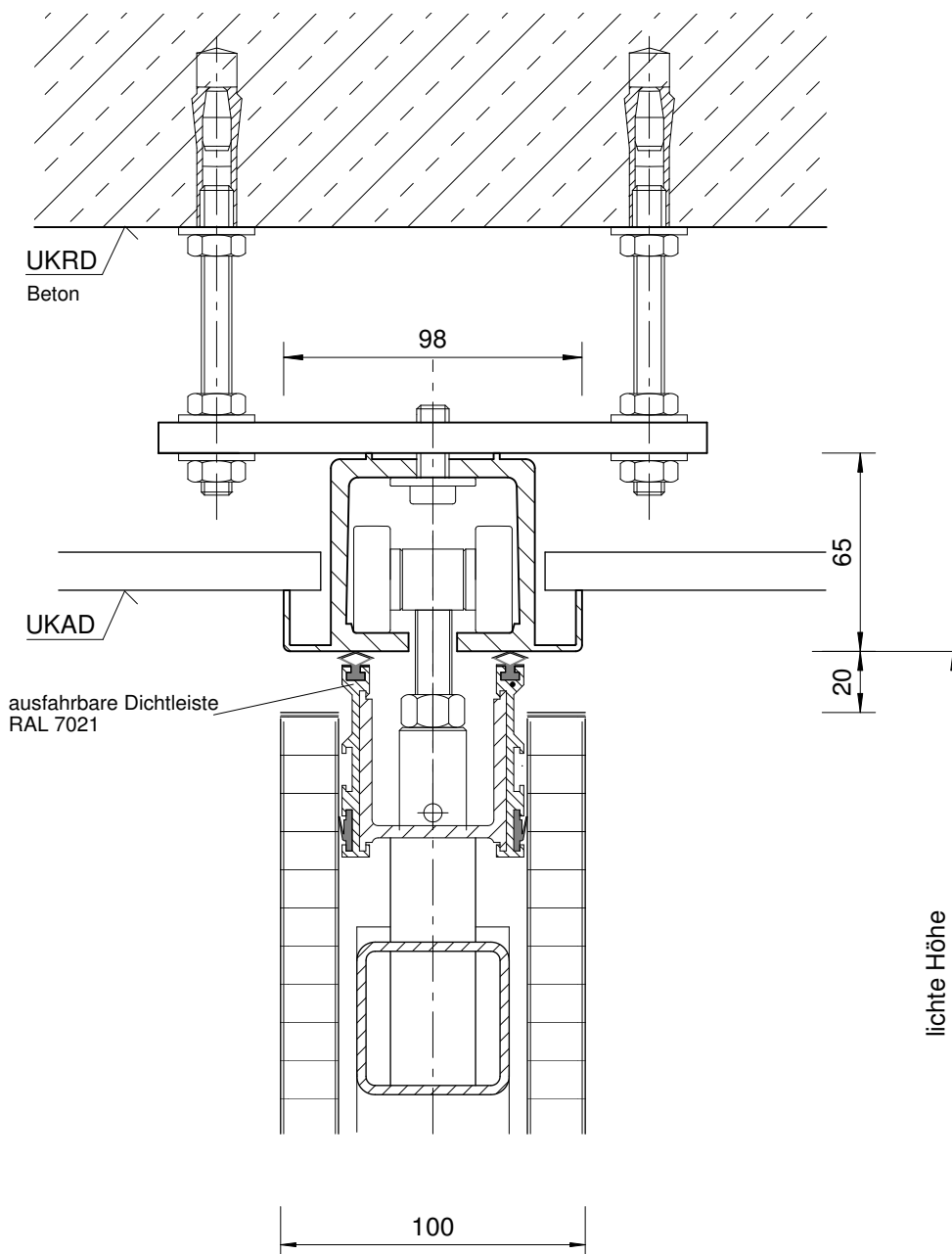
Schienenübersicht



Blatt 01.304

Stand : 11-2014

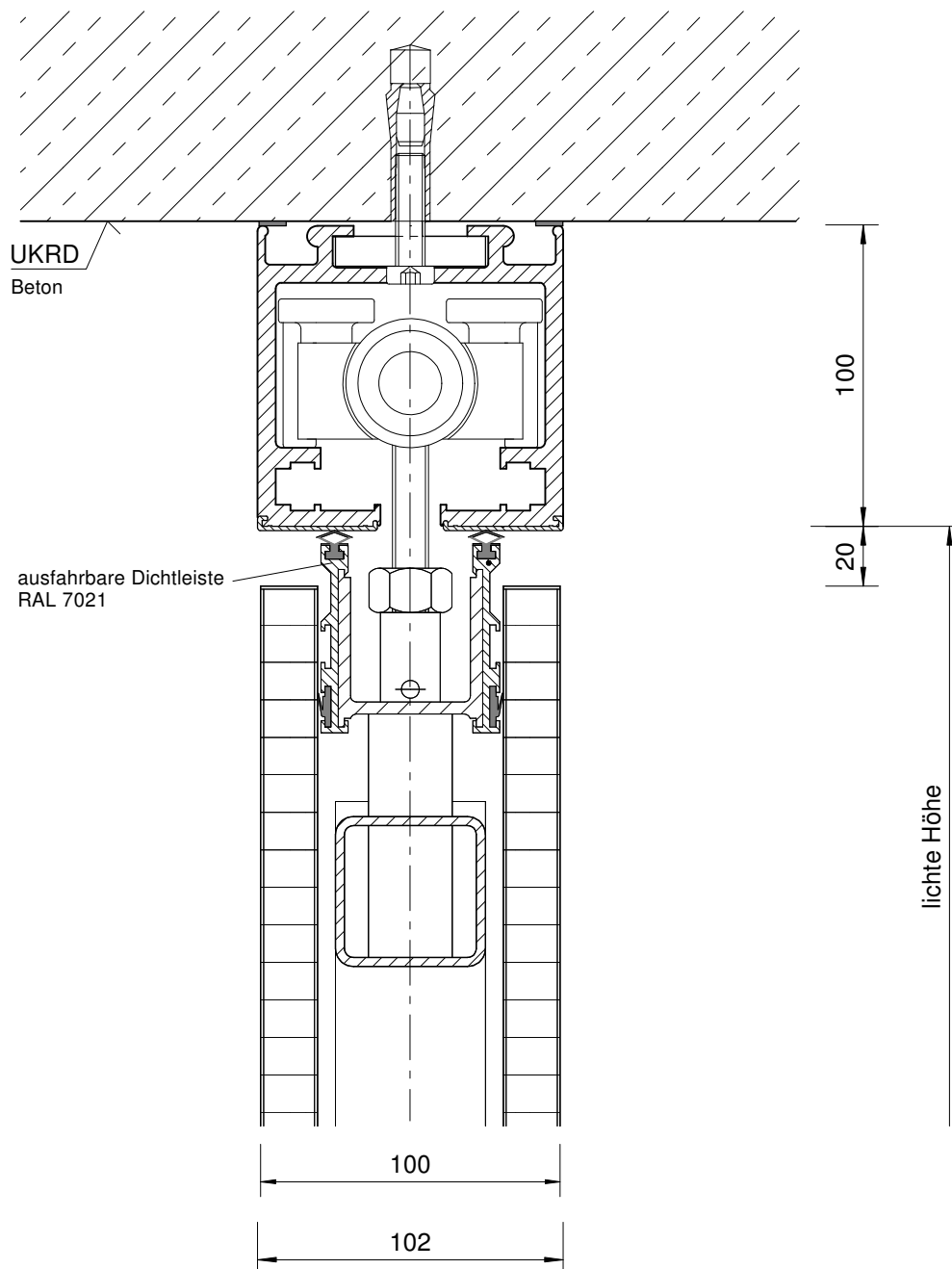
Schiene 1 (Einpunktaufhängung) mit Deckenanschluss



Blatt 01.305

Stand : 02-2015

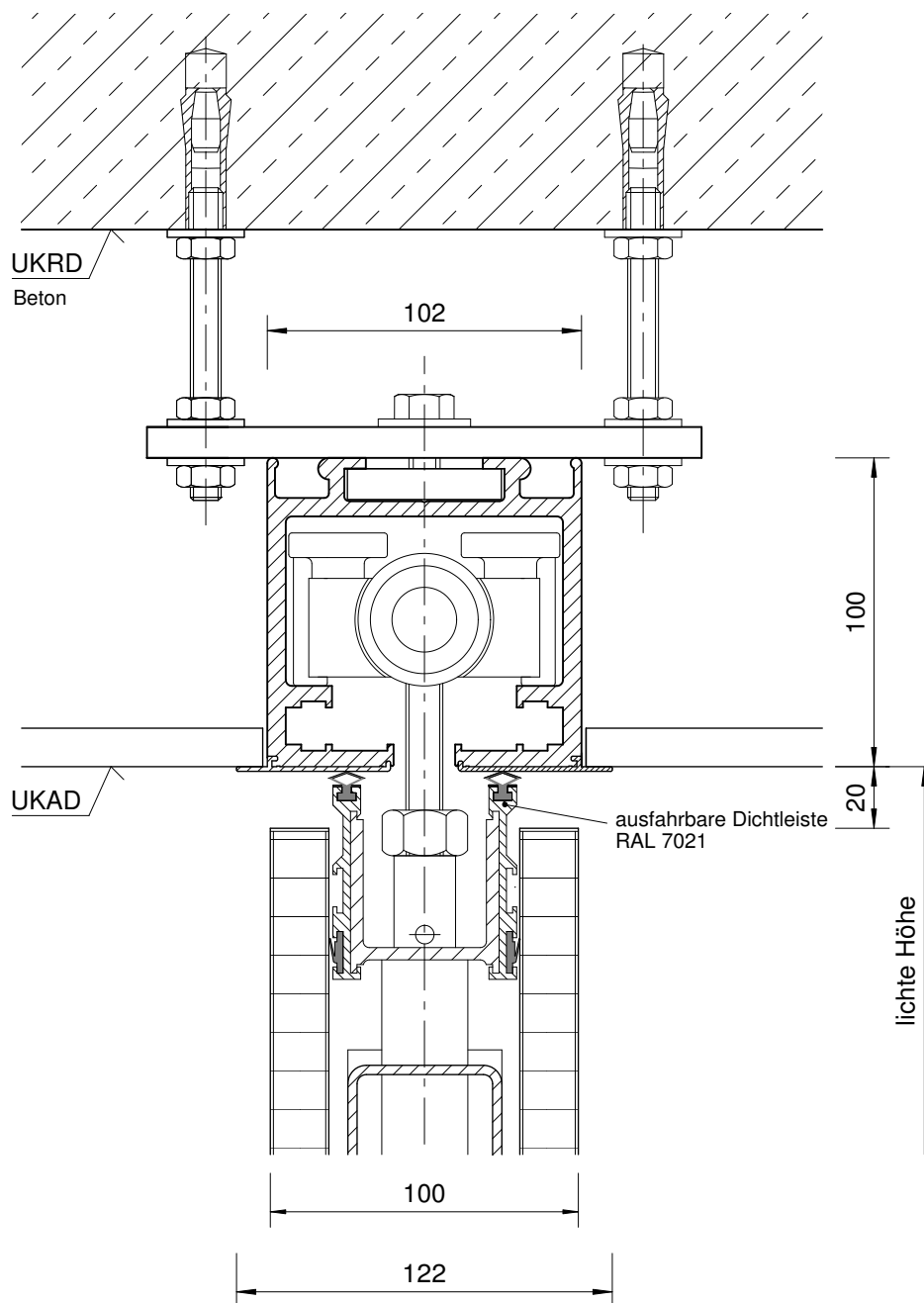
Schiene 2 (Zweipunktaufhängung) sichtbar



Blatt 01.306

Stand : 11-2014

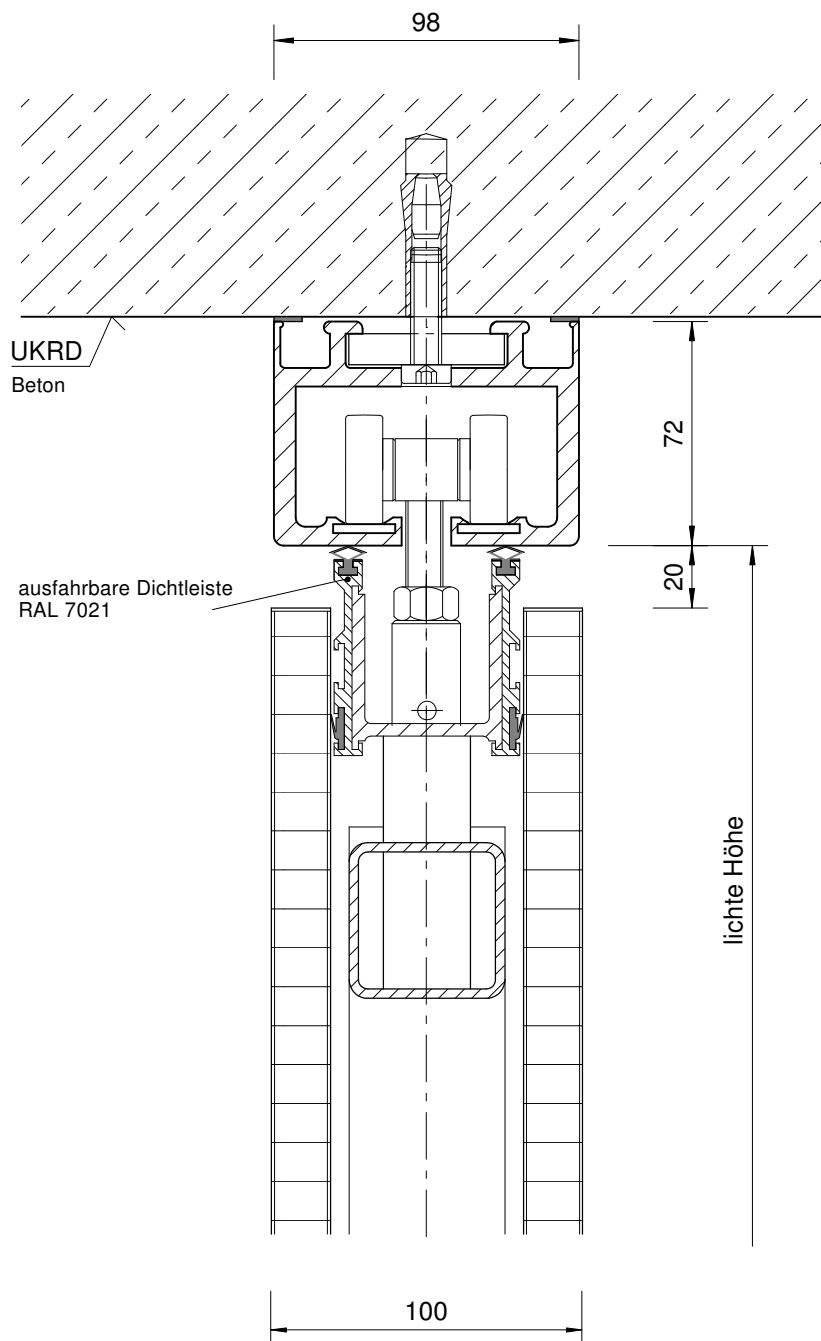
Schiene 2 (Zweipunktaufhängung) mit Deckenanschlussprofil



Blatt 01.307

Stand : 02-2015

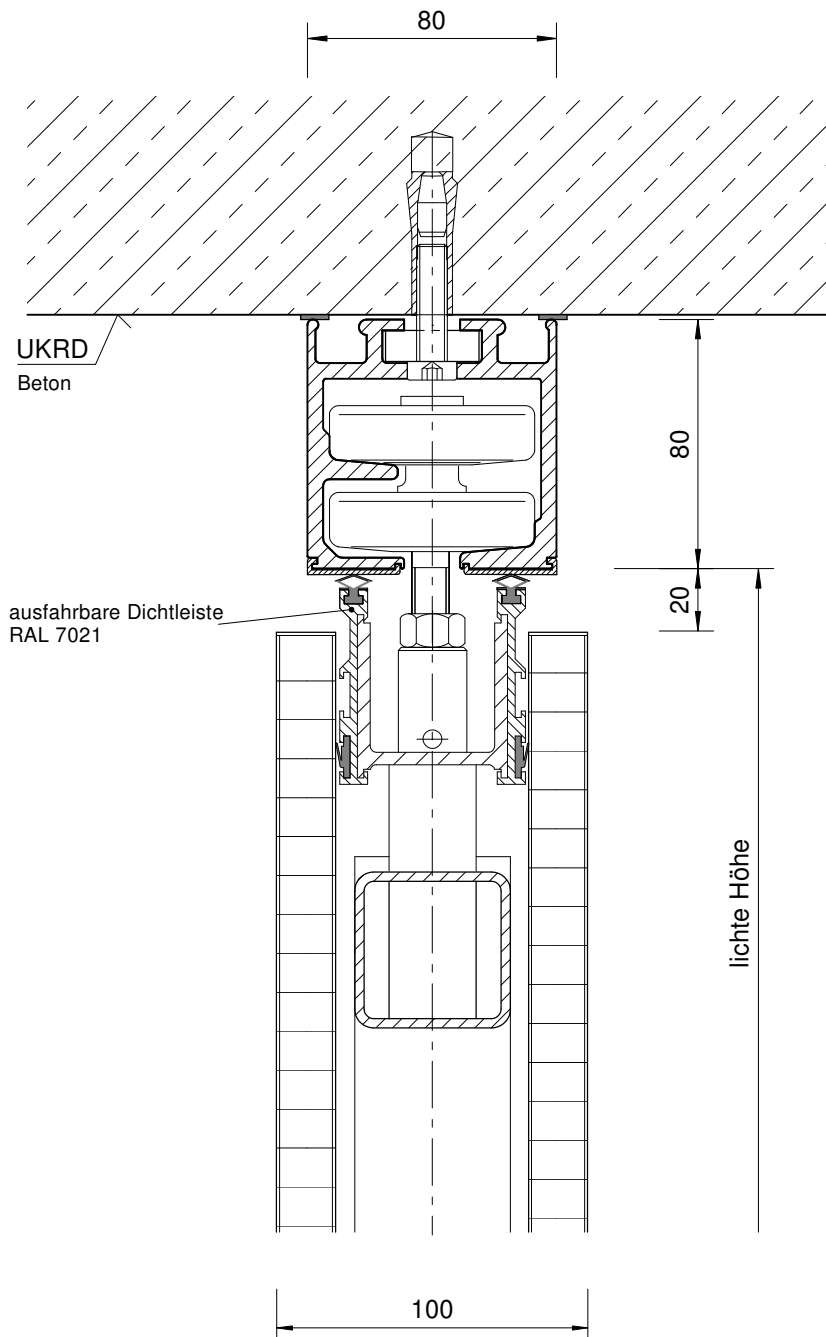
Schiene 3 (Einpunktaufhängung) sichtbar



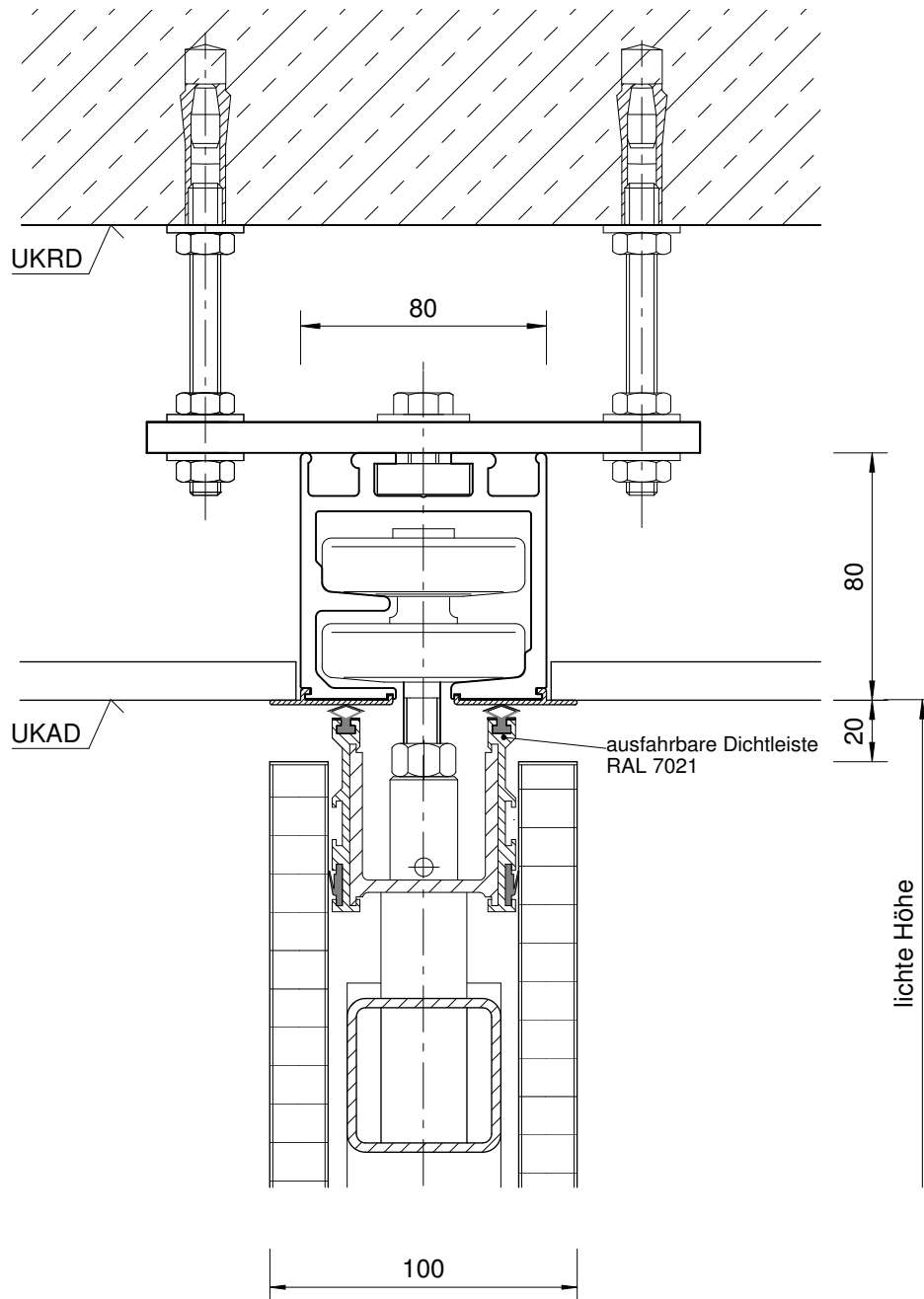
Blatt 01.308

Stand : 11-2014

Schiene 5 (Zweipunktaufhängung) sichtbar



Schiene 5 (Zweipunktaufhängung) mit Deckenanschlussprofil

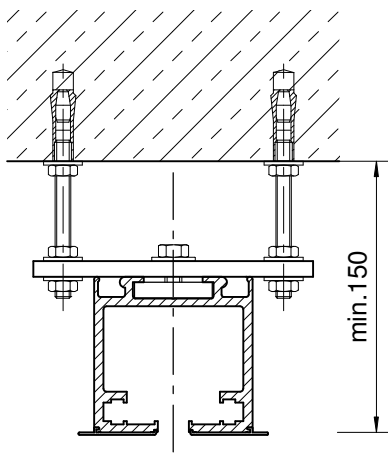


Blatt 01.310

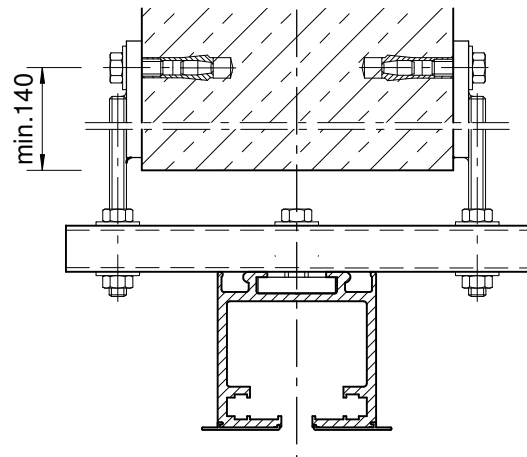
Stand : 11-2014

Befestigungsmöglichkeiten Schiene 2

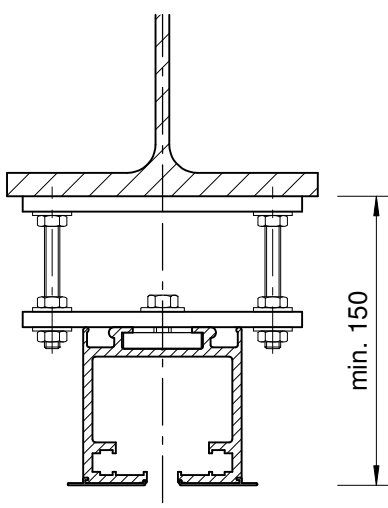
**Befestigung
an Betondecke**



**Befestigung
am Unterzug**



**Befestigung
an Stahlträger**



**Befestigung seitlich
(an Unterzug, Wand)**

