

mobile Trennwandsysteme

GmbH & Co.KG

b l s

Schallgedämmte Mobilwände

Topas *mit Kantenschutz*

Karat *elegante Optik*

Rubin *maximaler Schallschutz*

b l s

mobile Trennwandsysteme
GmbH & Co.KG
Ottostraße 1
61200 Wölfersheim-Berstadt
Telefon 06036 903-0
Telefax 06036 903-903

info@bls-mobile.com
www.bls-mobile.com

Handelsregister Friedberg
HRA 4081

Pers. haftende Gesellschaft
b l s Verwaltungs GmbH
Sitz in 61200 Wölfersheim
HRB Friedberg 6251



Elementtypen



Vollwandelement



Teleskopelement



Glasausschnittelement



Türelement 1-flügelig



Türelement 2-flügelig



Türelement festangeschlagen



Winkelement



Schrägelement

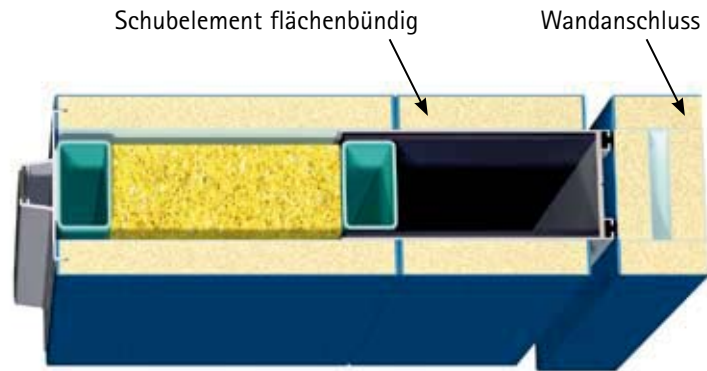
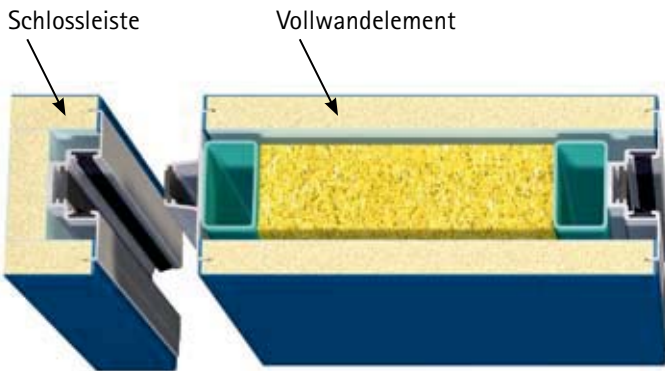


Ausschnittelement

Technische Daten

	44 dB	48 dB	51 dB	52 dB	54 dB	57 dB	59 dB
Schalldämmung R_w	44 dB	48 dB	51 dB	52 dB	54 dB	57 dB	59 dB
Wanddicke	100 mm	100 mm	100 mm	100 mm	100 mm	120 mm	120 mm
Elementgrößen	Standard bis Höhe:		6000 mm				
	Standard bis Breite:		1250 mm				
Anpresskraft	200 kg je Element						

Horizontalschnitt



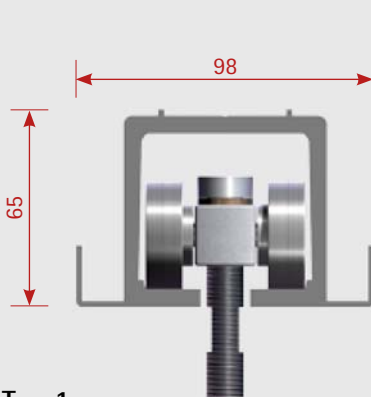
bls Qualität

Die bls Produkte Topas, Karat und Rubin eröffnen Ihnen alle Möglichkeiten flexibler Raumgestaltung unter Einsatz sicherer und fortschrittlicher Technik. Verdeckt zwischen den Oberflächenplatten befindet sich als Kernstück unseres Elements ein umlaufender, verschweißter Stahlrohrrahmen mit zusätzlichen Queraussteifungen.

Der Stahlrohrrahmen ist das tragende Gerüst für die funktionellen Teile, für die Oberflächenplatten und für die Verbindungsprofile. Durch diesen Aufbau wird das Element extrem verwindungssteif. Der verschweißte Stahlrohrrahmen ist die ideale konstruktive und sichere Basis für hohe Elemente.

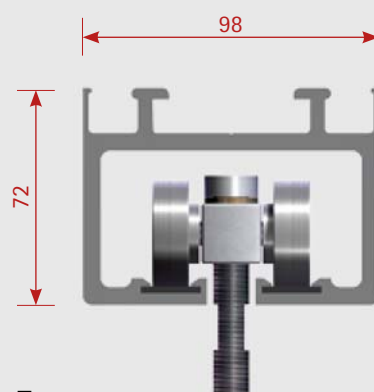
Schienensysteme

1-Punkt-Aufhängung



Schiene Typ 1

Die Schiene Typ 1 zeichnet sich durch eine schlanke Bauform von nur 98 mm Breite inklusive einer 2-schaligen Abschottung, sowie durch sehr gute Laufeigenschaften bedingt durch den Vierfach-Rollenwagen aus.

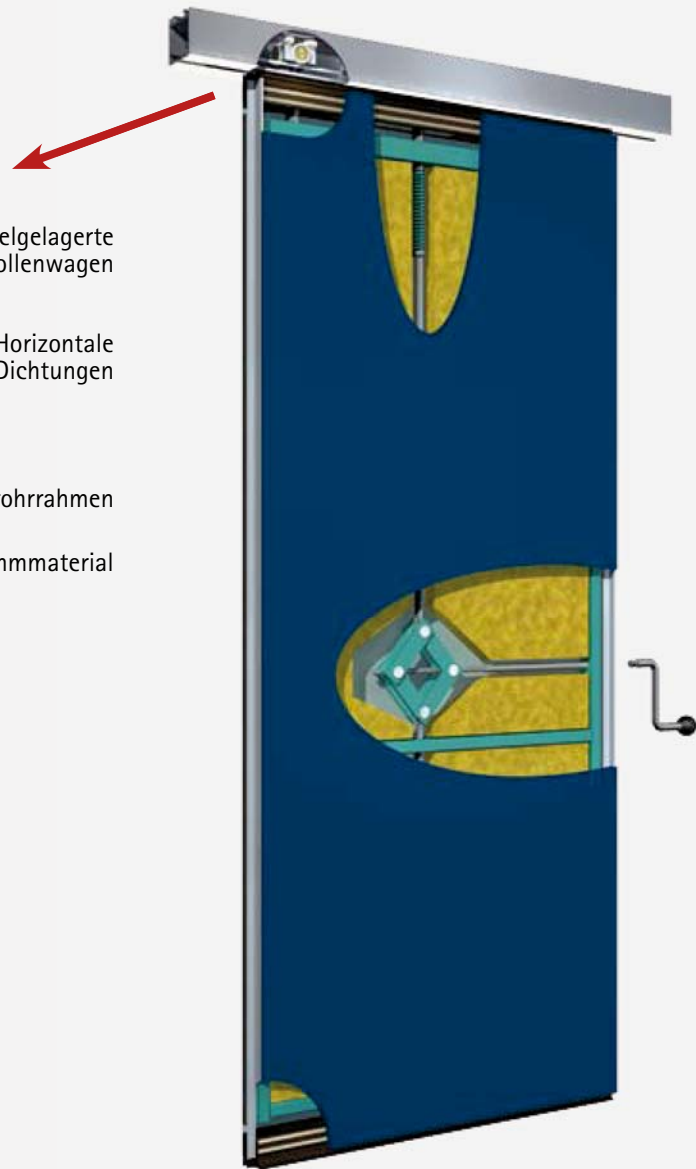
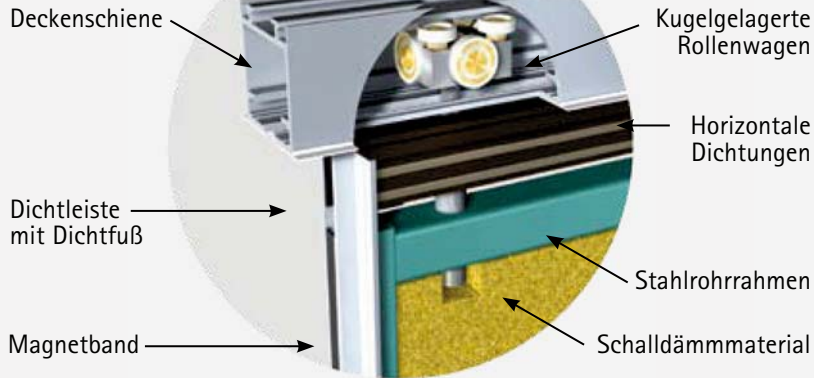


Schiene Typ 3

Die Schiene Typ 3 ist die Alternative zu Schiene Typ 1. Sie kommt z. B. bei der Direktmontage zum Einsatz, wenn keine Schienenverkleidung oder Abschottung gewünscht ist. Der Vierfach-Rollenwagen sorgt für sehr gute Laufeigenschaften. Als Lauffläche kommt eine besonders geräuschkämmende Kunststoffeinlage zum Einsatz. Durch die Verwendung einer Stahleinlage als Lauffläche, kann die Schiene Typ 3 größere Lasten als die Schiene Typ 1 aufnehmen.

Elementaufbau

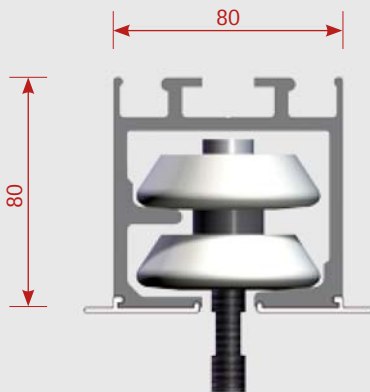
bIs Karat



Qualitätsmerkmale

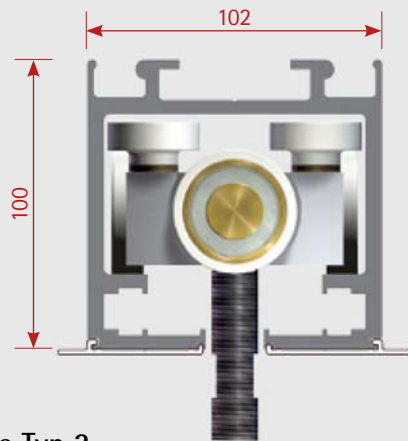
- Verwindungssteifer Stahlrohrrahmen
- Oberflächenplatten problemlos austauschbar
- Aluminiumdichtleisten
- Mehrfachgummidichtungen horizontal und vertikal
- Aluminiumprofile
- Magnetband am Elementstoss

2-Punkt-Aufhängung



Schiene Typ 5

Die Schiene Typ 5 erlaubt das Abfahren der Elemente in fast jedem Winkel. Durch die konische Lauffläche der Zwillingrollen sowie deren spezielles Kunststoffmaterial werden Reibung und Laufgeräusch auf ein Minimum reduziert.



Schiene Typ 2

Die Schiene Typ 2 ist die optimale technische Lösung für Mobilwände mit 2-Punkt-Aufhängung und insbesondere für schwere Elemente und komplizierte Abfahrtsituationen geeignet. Die Abzweigungen und Kreuzungen werden grundsätzlich mit Stützrollen ausgestattet, die ein Absacken und Verkleben der Laufrolle, auch bei sehr schweren Elementen, wirksam verhindern. Außerdem sind die Laufflächen der Kreuz-Rollenwagen mit einer Kunststoffbeschichtung versehen, die einen fast geräuschlosen Betrieb garantiert.

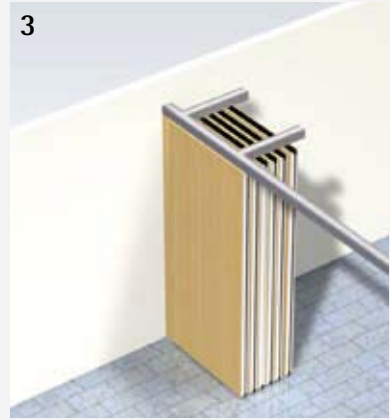
Parkstellungen



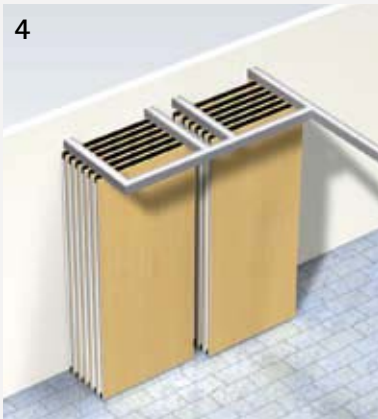
1 Elemente innerhalb der Achse



2 Elemente in einem Paket



3 Elemente parallel zur Trennwand



4 Elemente in zwei oder mehr Paketen



5 Elemente in Nische / Wandschrank



6 Elemente vor einer anderen Wand

Bedienung

Manuell, halbautomatisch oder in Abhängigkeit des jeweiligen Grundriss auch vollautomatisch möglich.

Kreuzung

Schiene Typ 2





Elemente mit Glasausschnitt



Phonstoppverglasung



Sprossenverglasung

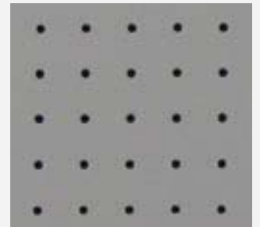


Elemente, Türelemente und Schienen gebogen



Lösungen für Ihre Ideen

Auf Ihr Projekt abgestimmte, von uns umgesetzte funktionale Lösungen unterstreichen Ihr Raumkonzept. Ihre Zufriedenheit ist in allem was wir tun Leitlinie unseres Handelns.



Türelemente mit einteiligen Blenden

Elemente mit akustischer Lochung



Einpunktaufhängung

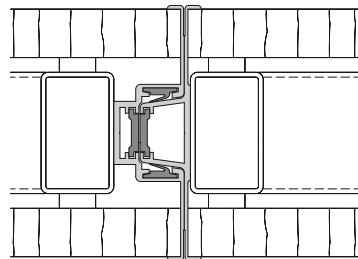


Schallgedämmte Mobilwände

Ein optimaler Schallschutz ist je nach Ausführung bis zu einem Schalldämmwert von R_w 59 db gewährleistet. Die Bedienung ist manuell, halbautomatisch oder in Abhängigkeit vom jeweiligen Grundriss auch vollautomatisch möglich.

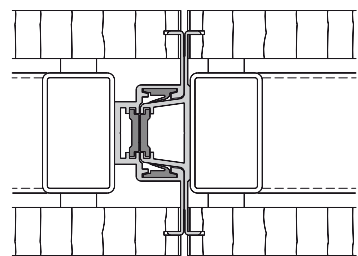
b l s Topas

- Zweckmäßiger Kantenschutz durch umfassende vertikale Alu-Profile im Standardfarbton E6/EV1 eloxiert (silberfarbig)
- Als Profilfarbe ist aber auch fast jeder RAL-Ton wählbar
- Besonders für Mobilwände in stark beanspruchten Bereichen wie z. B. in Schulen oder Kantinen zu empfehlen



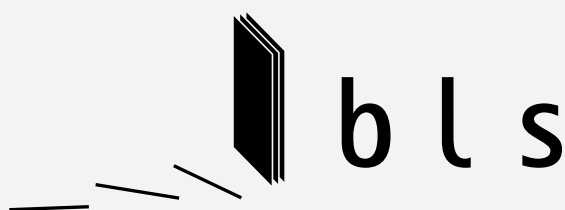
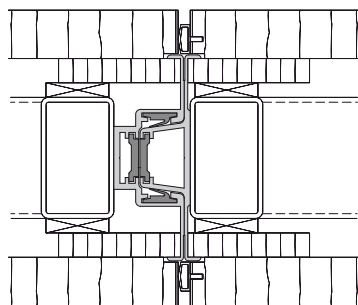
b l s Karat

- Durchgehendes Design
- Elementfuge und Wandansicht in gleicher Oberfläche realisierbar
- Glatte Wandansicht ohne vorstehende Profile
- Kantenbeschichtung je nach Oberflächenwahl bis zu einer Materialstärke von 2 mm möglich



b l s Rubin

- Durchgehendes Design und höchster Schallschutz
- Kantenausführung wie bls Karat
- Elementdicke 120 mm zur Erhöhung der Schalldämmung



mobile Trennwandsysteme

GmbH & Co.KG