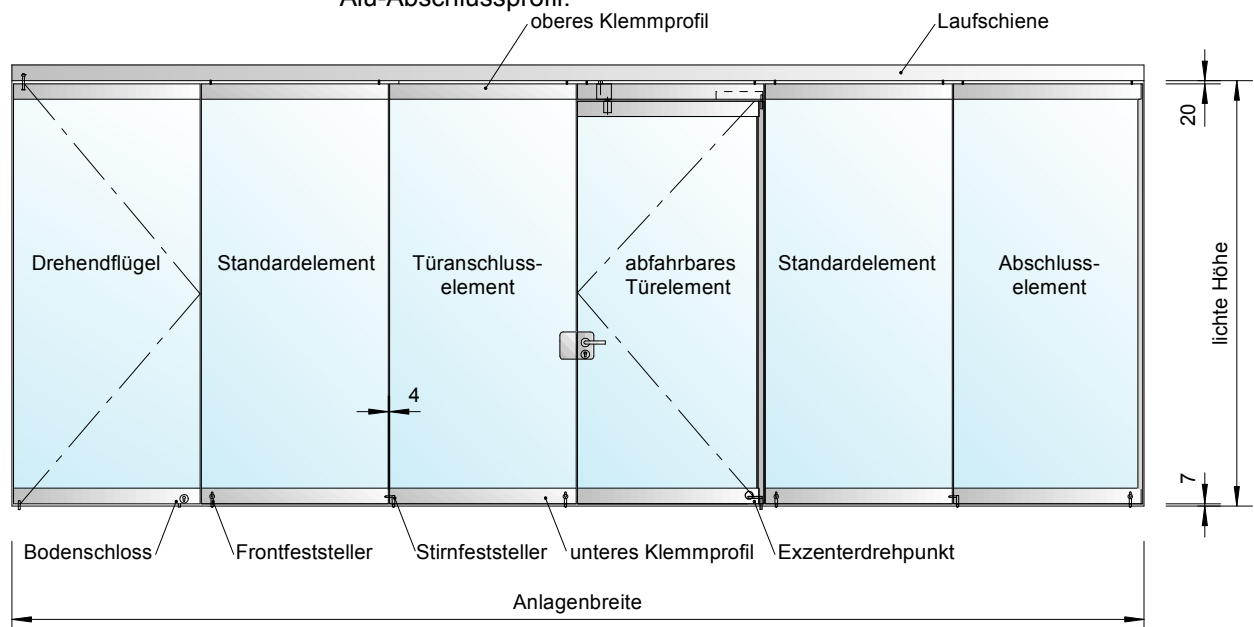


Anlagentyp manuelle Bedienung

Elementtypen

- Drehendflügel:** Verriegelung über Bodenschloss, Mittelschloss mit Gegenkasten, Schubstangenschloss oder Motorschloss möglich.
- Standardelement:** Verriegelung über Front- oder Stirnfeststeller. Bodenschiene möglich.
- Abfahrbares Türelement:** Mit integriertem Türschließer im oberem Klemmprofil. Der Verschluss über Mittelschloss, Gegenkasten (ist im Nachbarerelement eingebaut). Bodenschloss möglich.
- Pendeltür mit Stangengriff:** Verriegelung über Bodenschloss und oberem Türschließer. Ab Elementhöhe 3000 mm mit Oberlicht, Durchgangshöhe 2100 mm
- Abschlusselement:** Es handelt sich hierbei um ein Standardelement mit einem zusätzlichen Alu-Abschlussprofil.



Abmessungen

Elementbreite:	500-1300 mm
Elementhöhe:	bis 4000 mm
(maximale Elementgröße 5 m ²)	
Sonderlösung mit größeren Abmessungen möglich.	
Anlagengewicht:	ESG-H 12 mm ca. 35 kg/m ² VSG aus TVG 14 mm ca. 40 kg/m ²
Elementfuge:	4 mm
Deckenfuge:	20 mm
Bodenfuge:	7 mm
Elementstärke (Klemmprofil):	36 mm
Klemmprofilhöhe:	100 mm

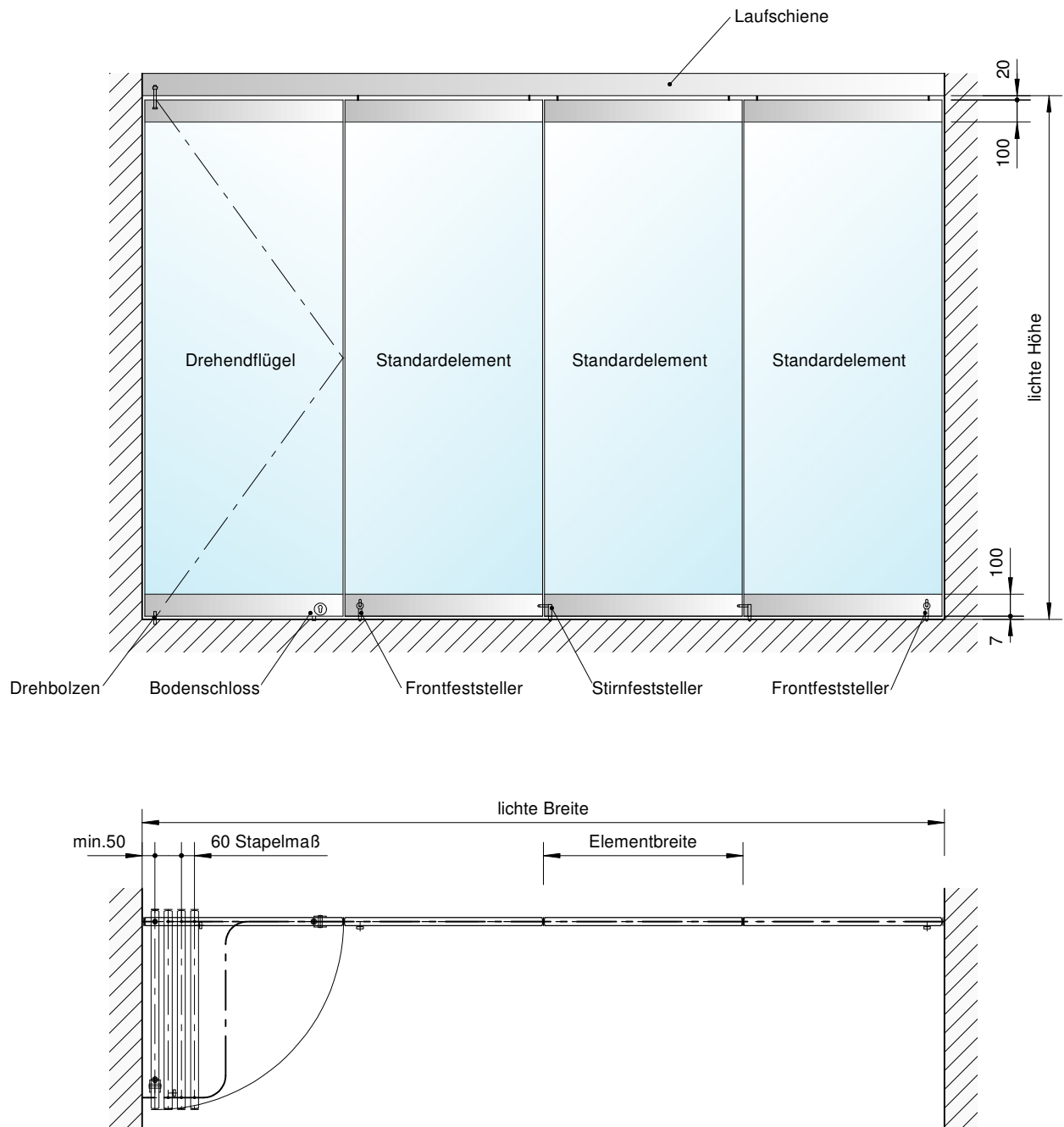
Elementaufhängung an 2 Laufrollen mit Zwangsführung
Sicherheitskomponenten zur Alarmtechnik möglich.
Wandverläufe sind in gerader, segmentierter, abgewinkelter und gebogener Ausführung möglich.
Bürstendichtung an Decken- und Bodenfugen möglich.

Aufbauhöhe

Deckenschiene: Achse 80 mm
Parkbereich 100 mm

Gerne beraten wir Sie auch für Sonderlösungen.

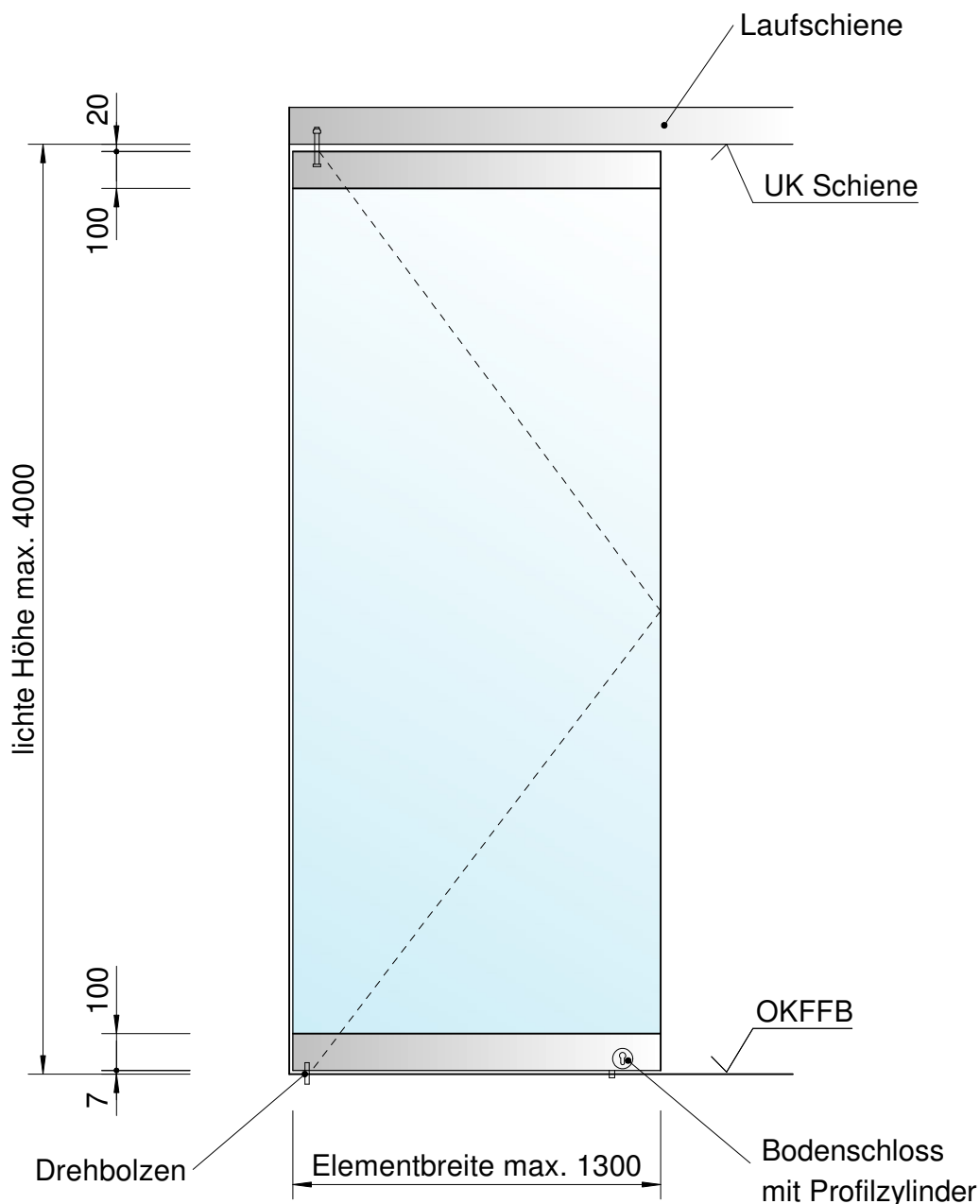
Mobilwand manuelle Bedienung mit Drehendflügel



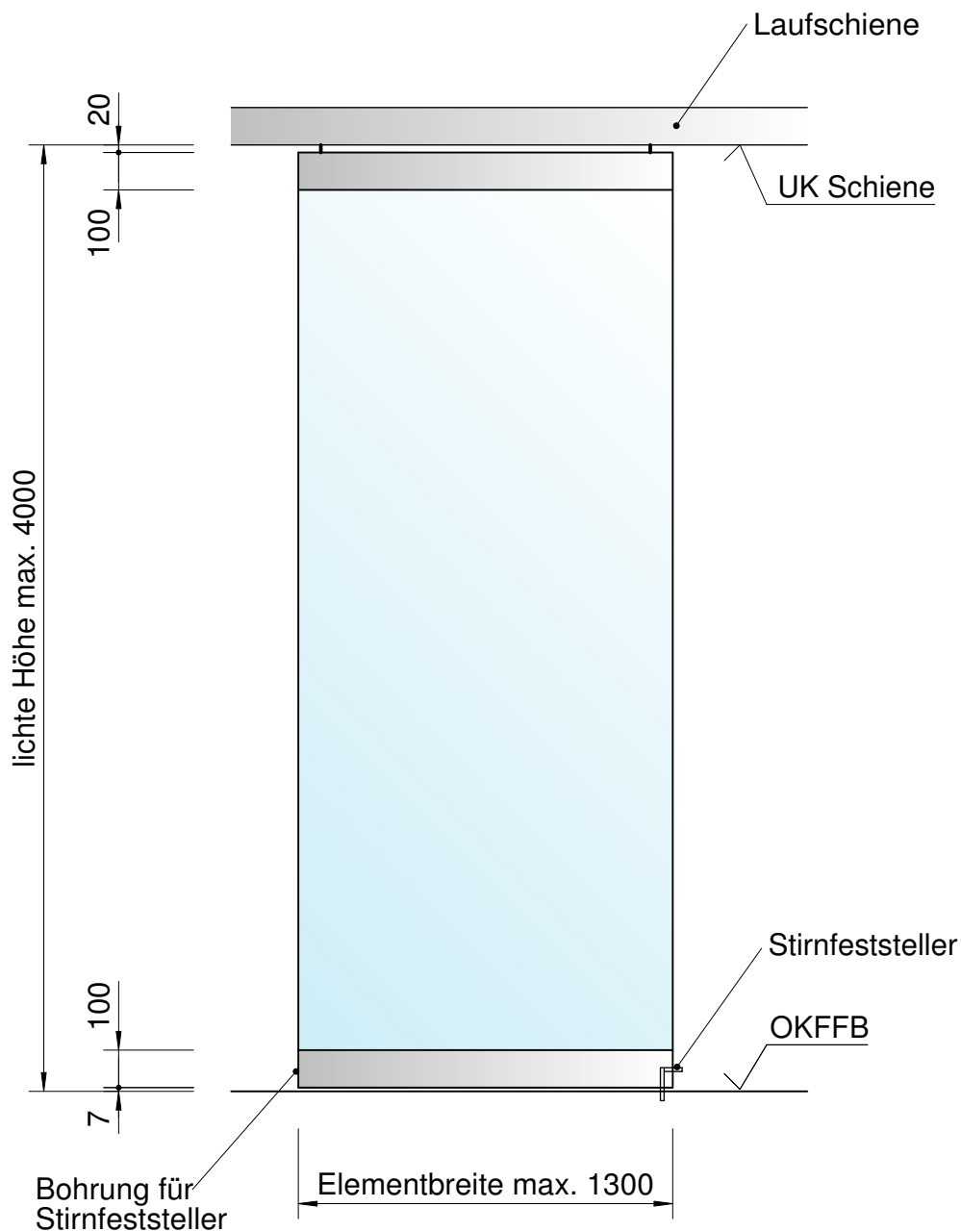
Blatt 02.101

Stand : 11-2014

Drehendflügel mit Bodenschloss



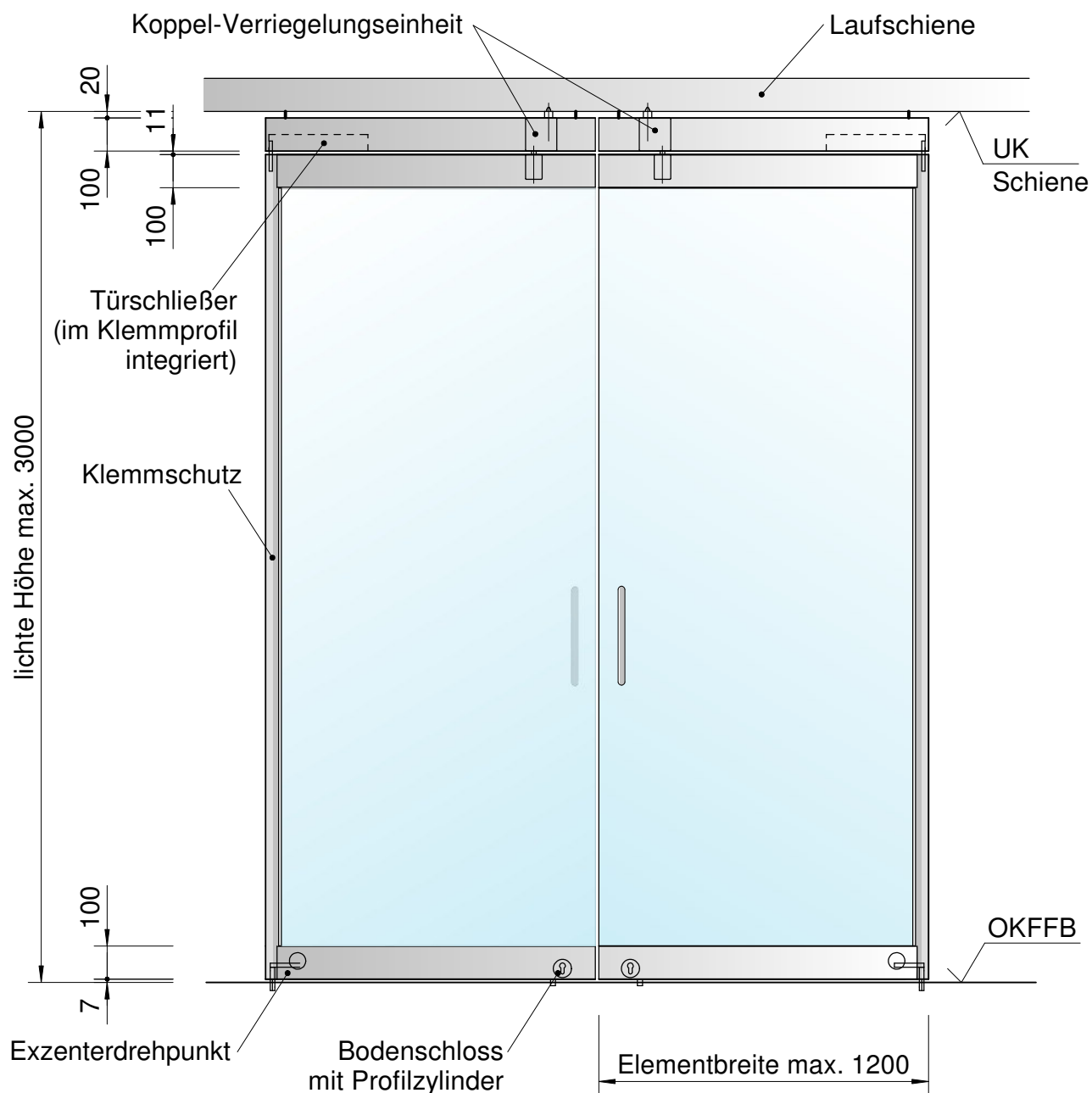
Standardelement manuelle Bedienung



Blatt 02.202

Stand : 11-2014

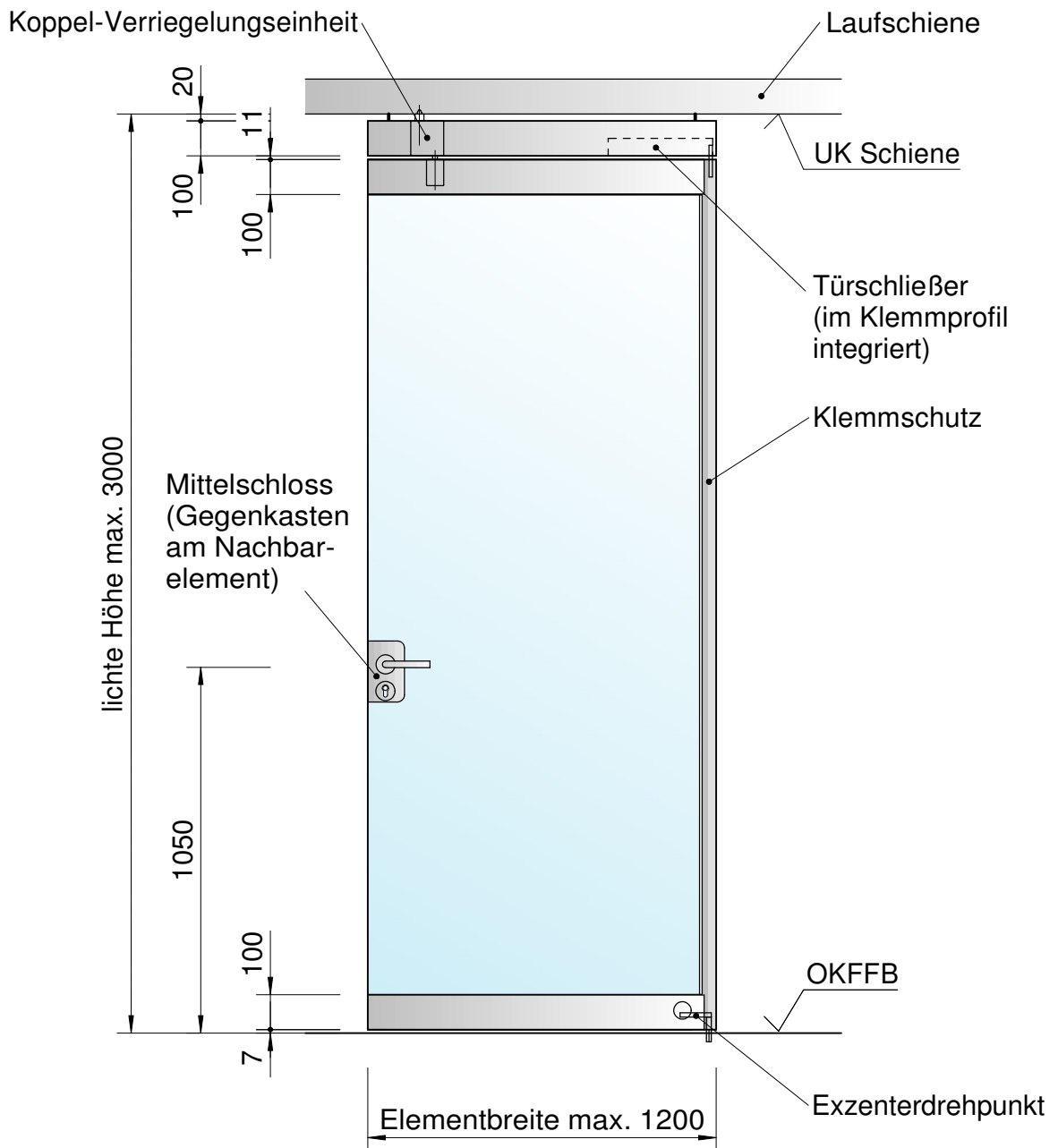
2-flg. Türelement abfahrbar



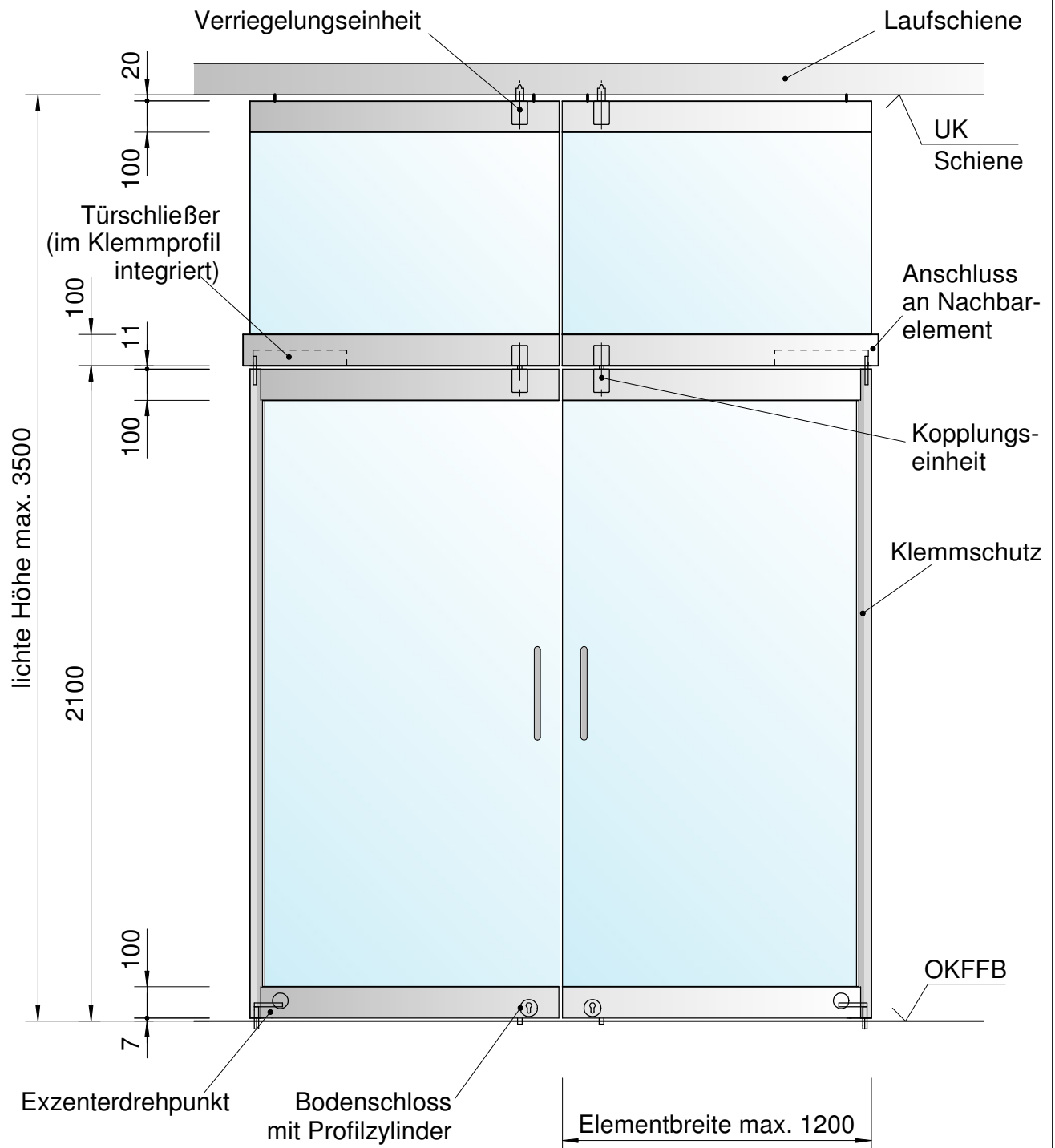
Blatt 02.203

Stand : 04-2018

1-flg. Türelement abfahrbar



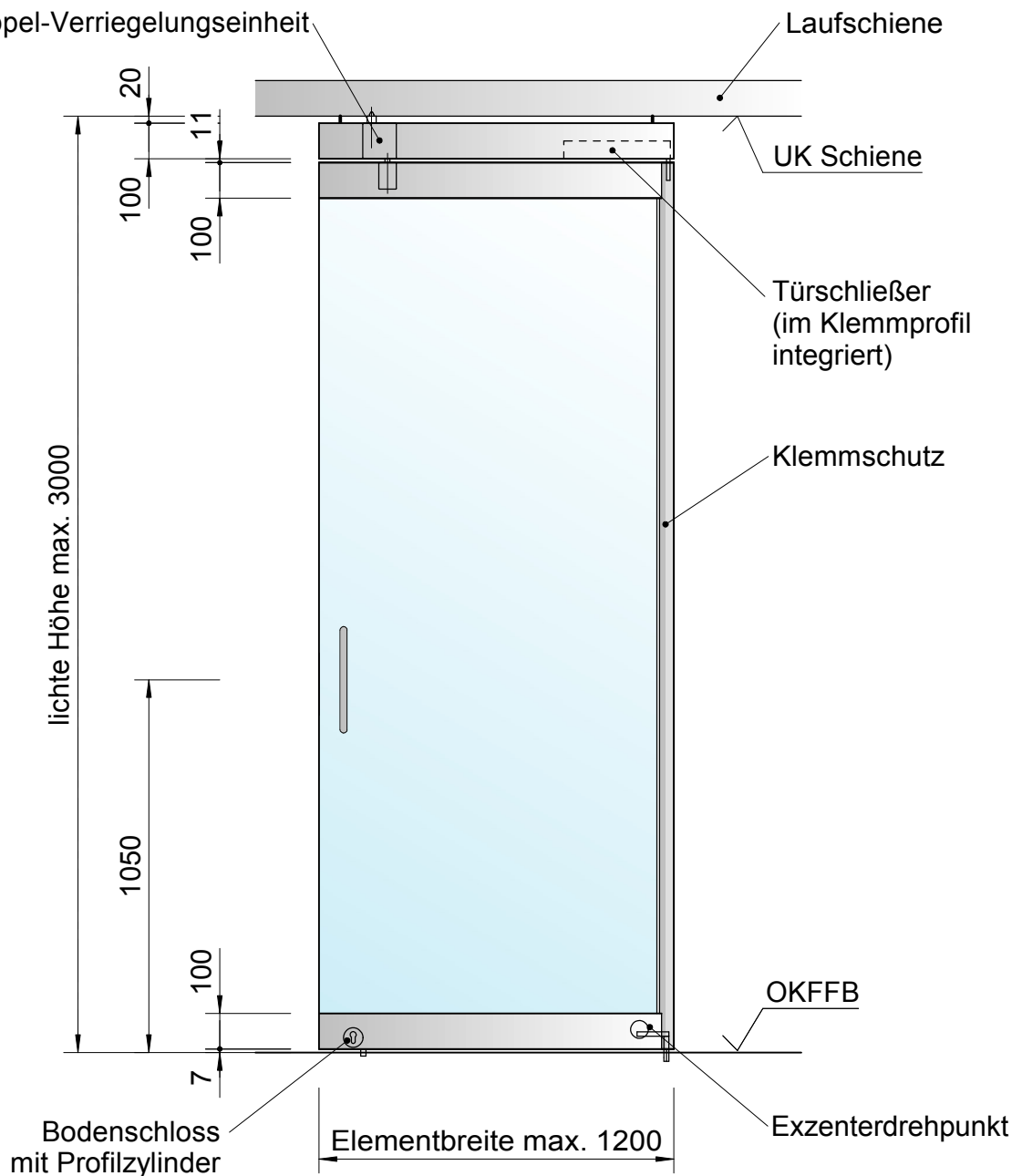
2-flg. Türelement mit Oberlicht abfahrbar



Blatt 02.205

Stand : 04-2018

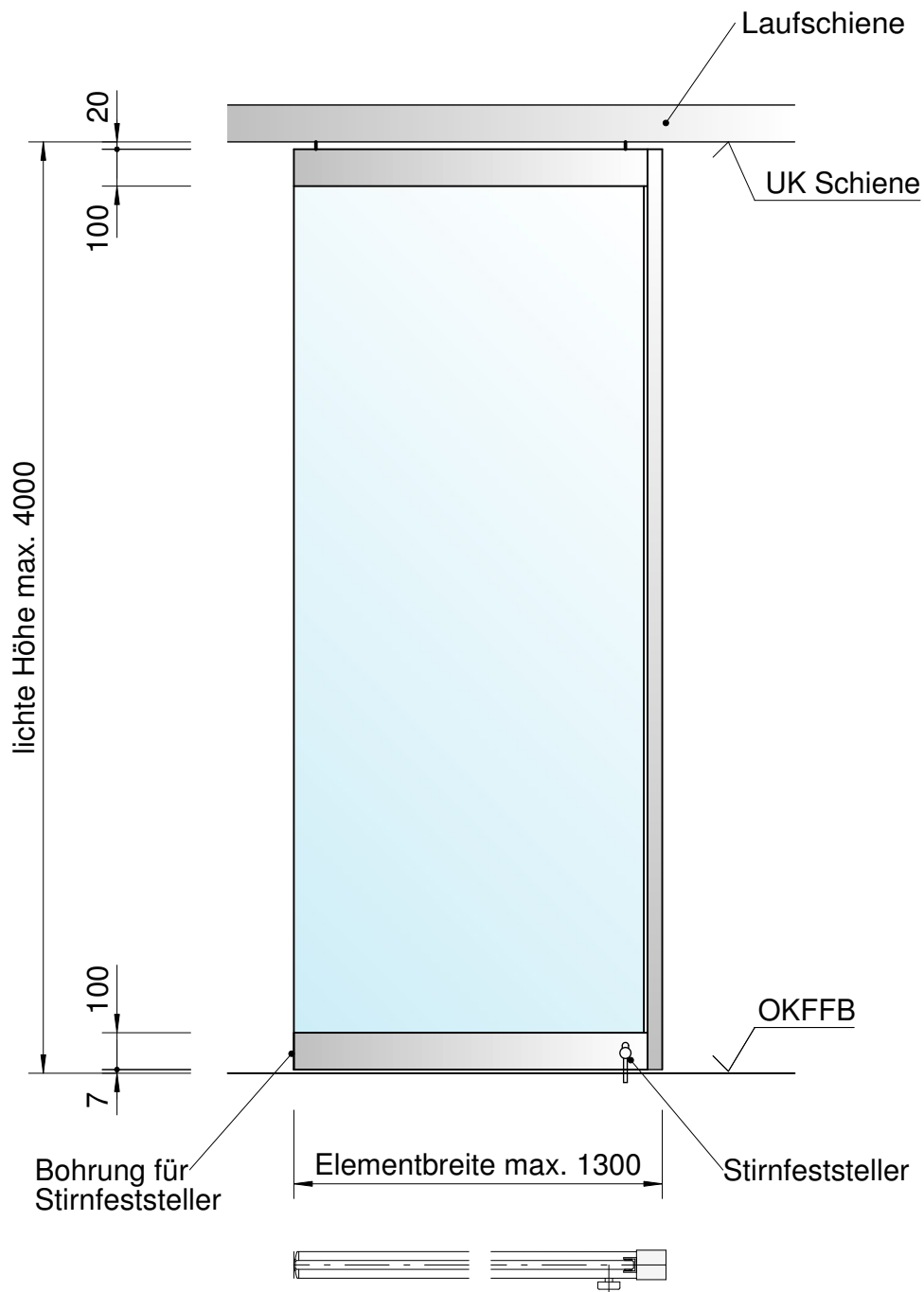
1-flg. Türelement abfahrbar



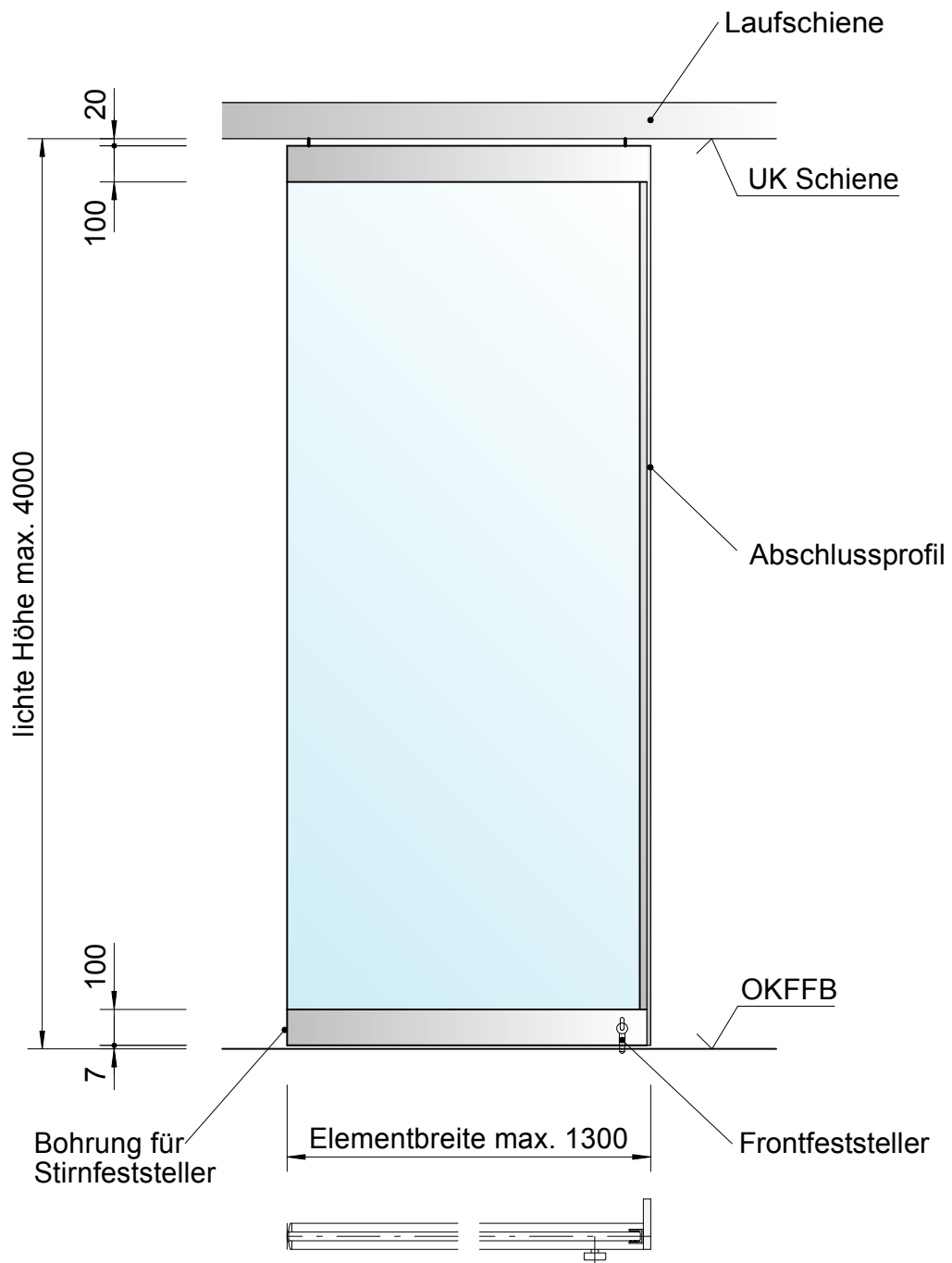
Blatt 02.217

Stand : 04-2018

Winkelelement mit Vierkant-Profil



Abschlusselement

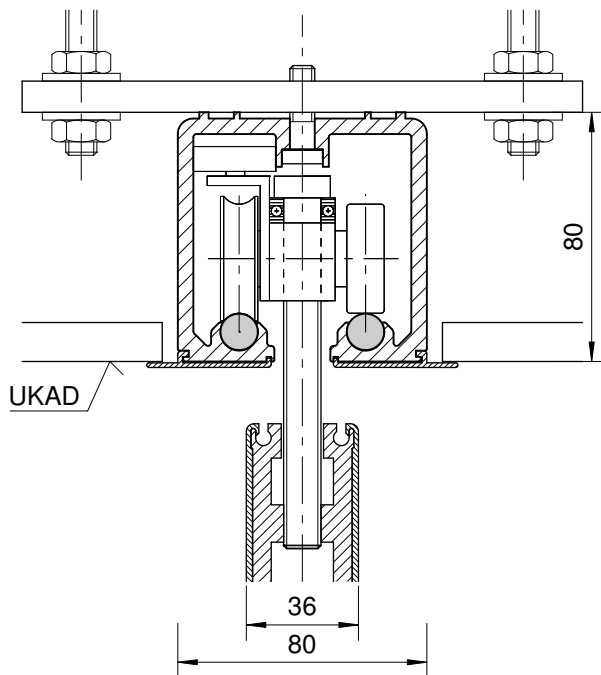


Blatt 02.208

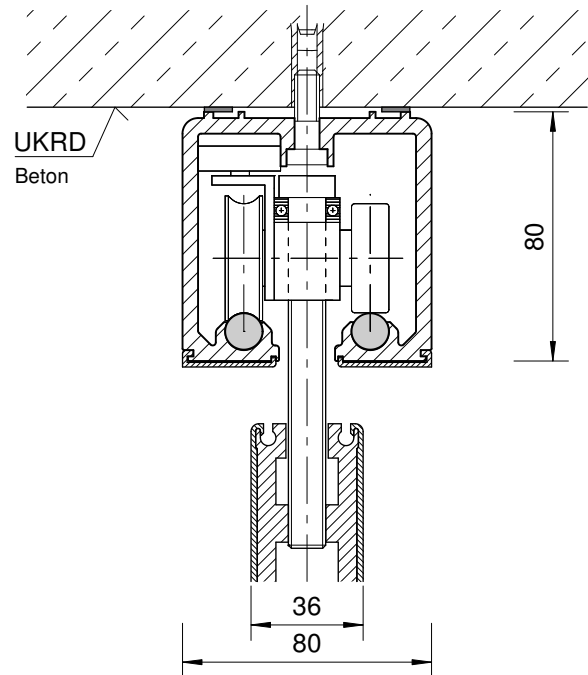
Stand : 11-2014

Schienenübersicht

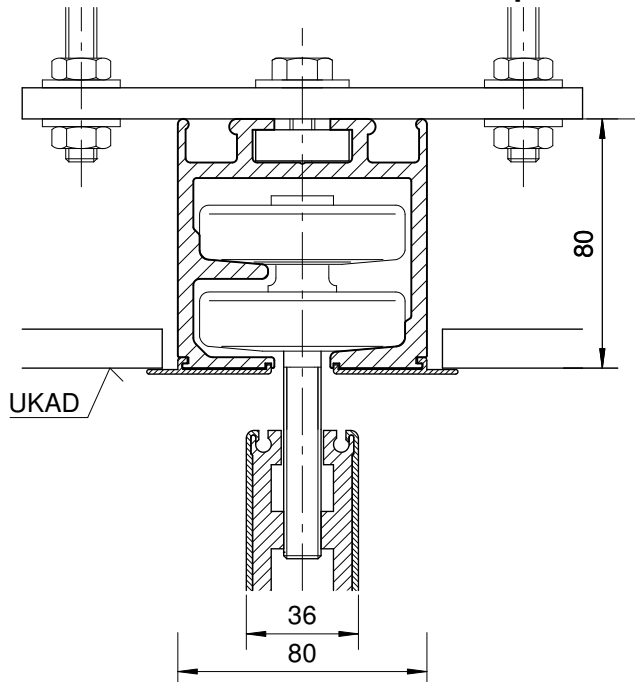
Schiene 7 mit Deckenanschlussprofil



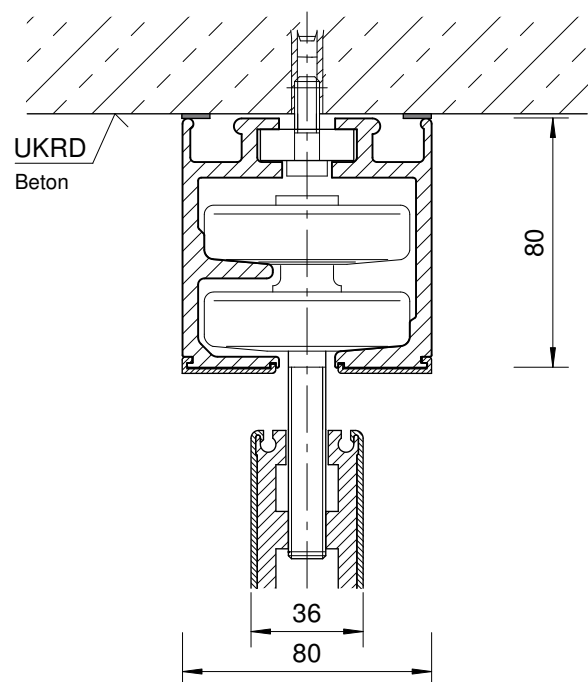
Schiene 7 sichtbar



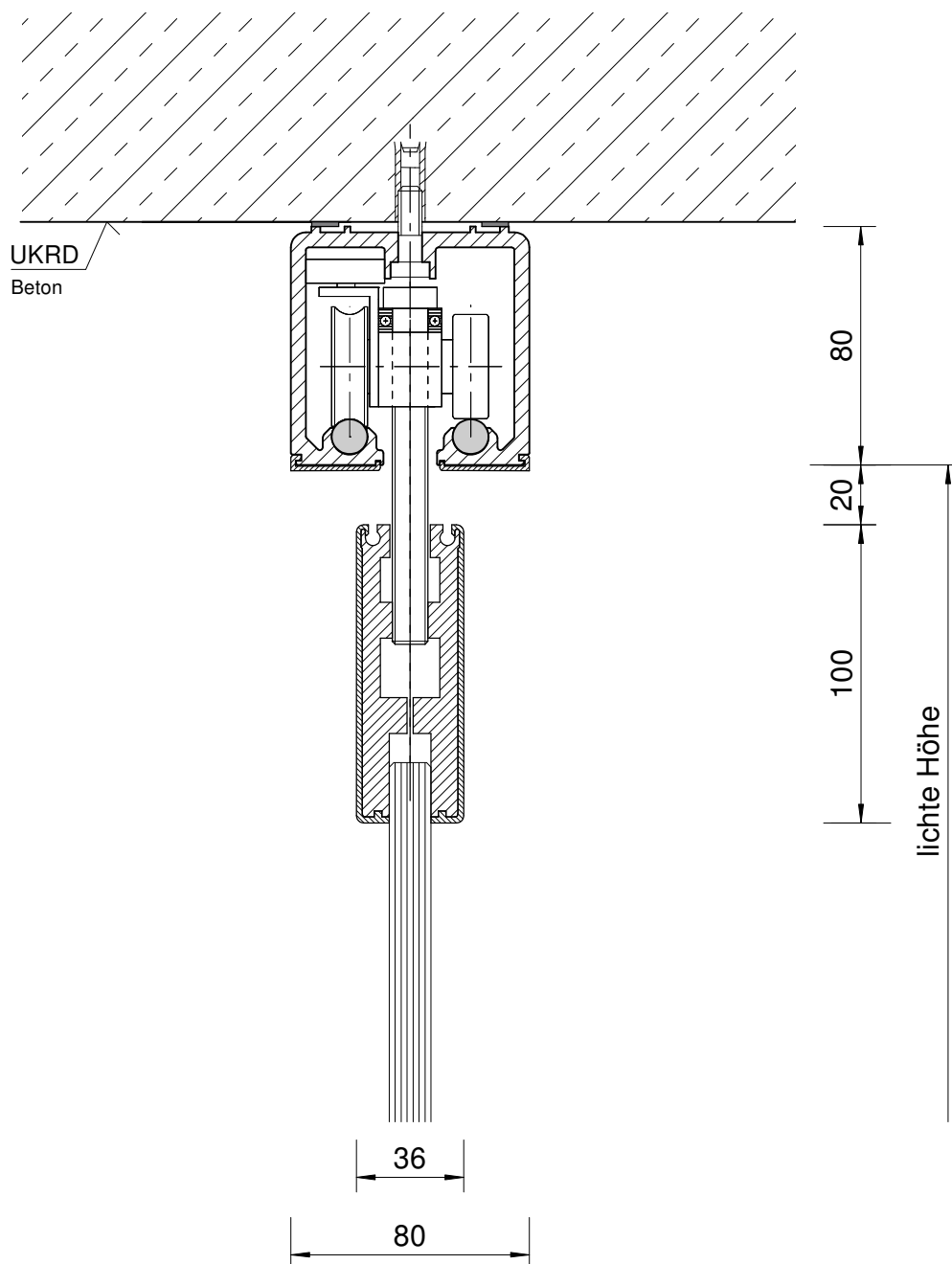
Schiene 5 mit Deckenanschlussprofil



Schiene 5 sichtbar



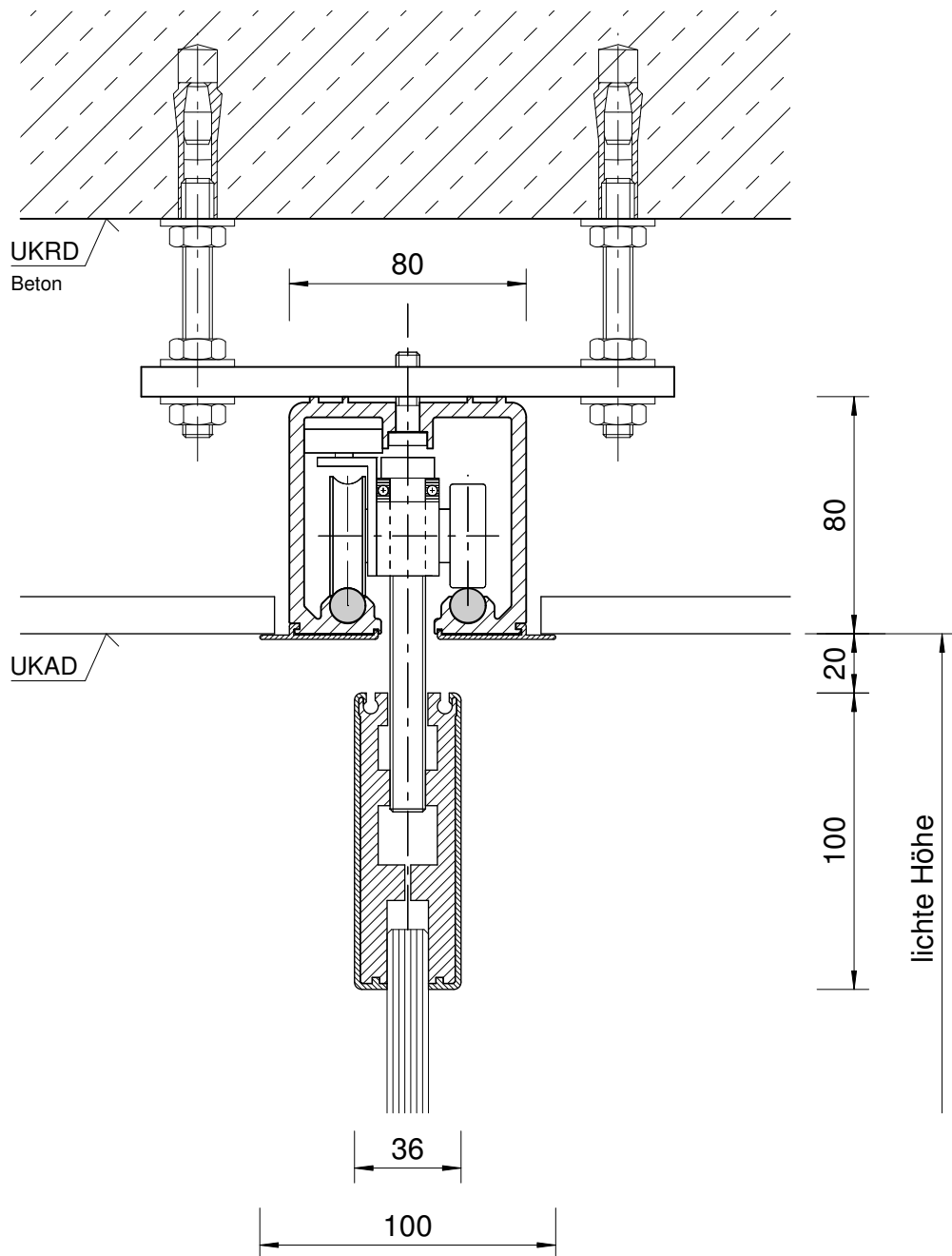
Schiene 7 sichtbar



Blatt 02.302

Stand : 11-2014

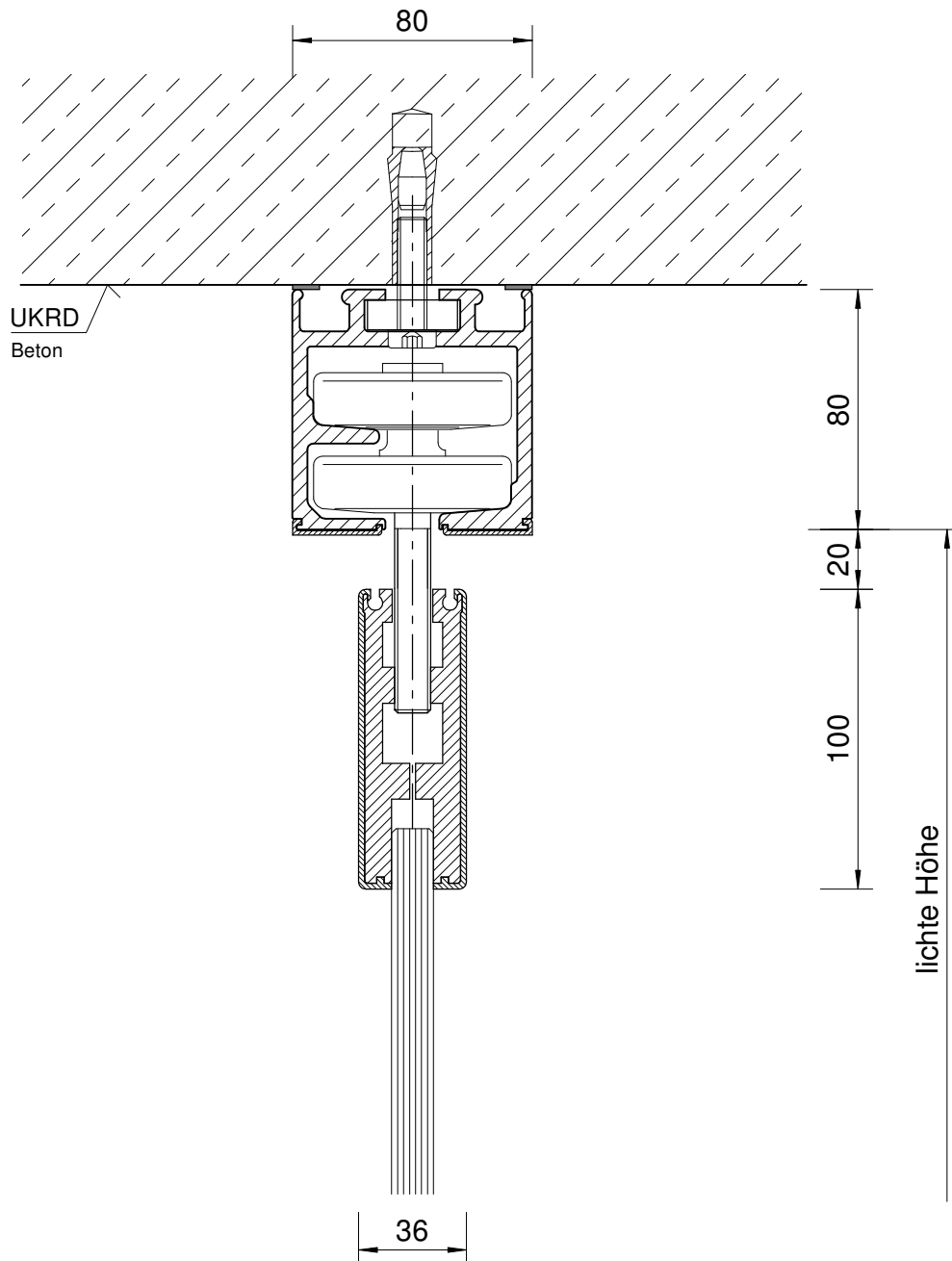
Schiene 7 mit Deckenanschlussprofil



Blatt 02.303

Stand : 11-2014

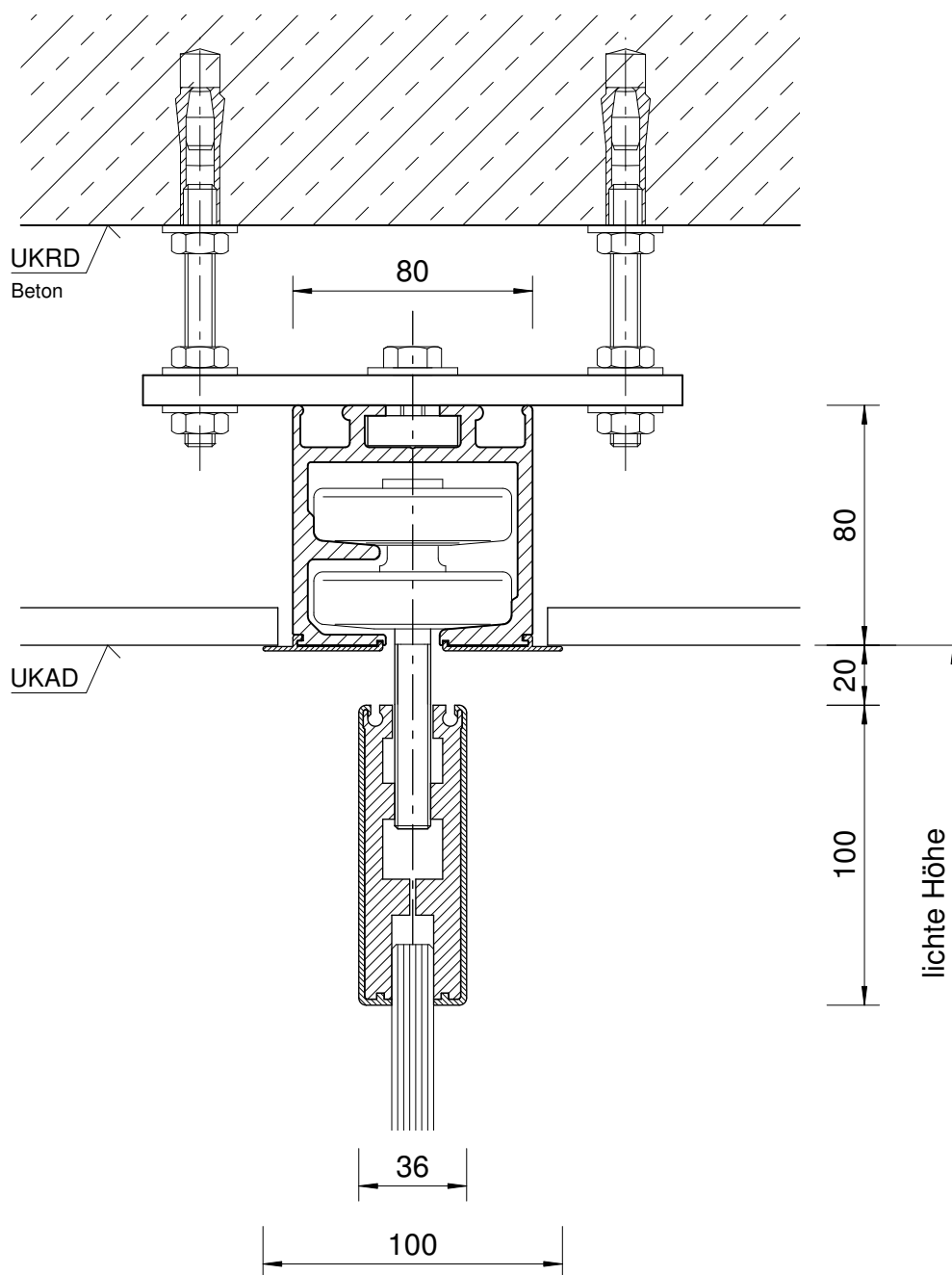
Schiene 5 sichtbar



Blatt 02.304

Stand : 11-2014

Schiene 5 mit Deckenanschlussprofil

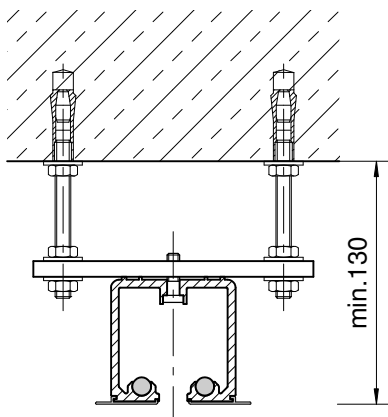


Blatt 02.305

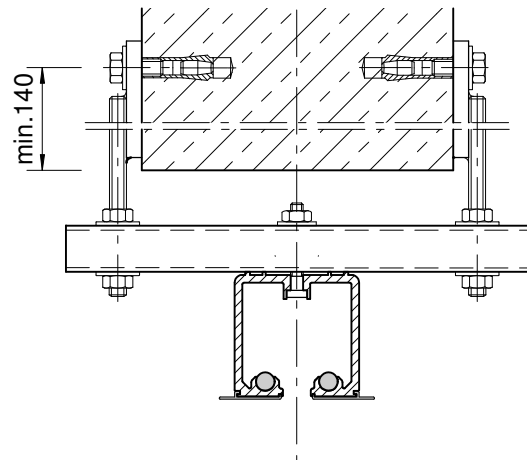
Stand : 02-2015

Befestigungsmöglichkeiten Schiene 7

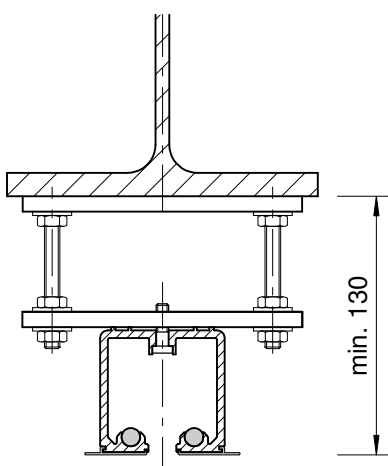
**Befestigung
an Betondecke**



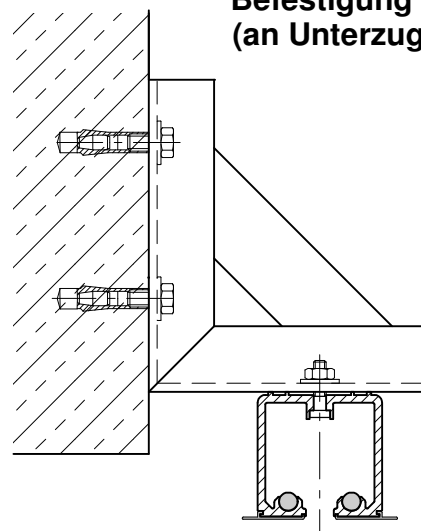
**Befestigung
am Unterzug**



**Befestigung
an Stahlträger**

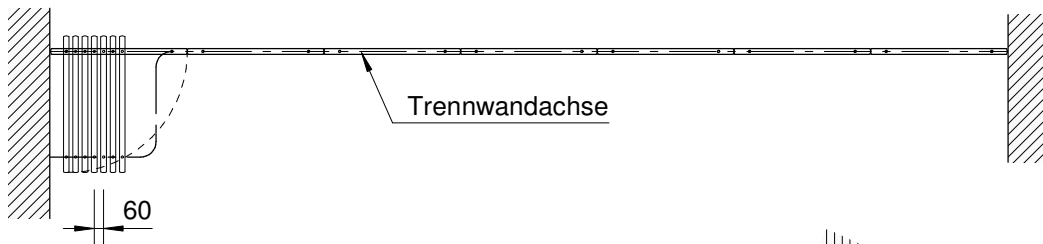


**Befestigung seitlich
(an Unterzug, Wand)**

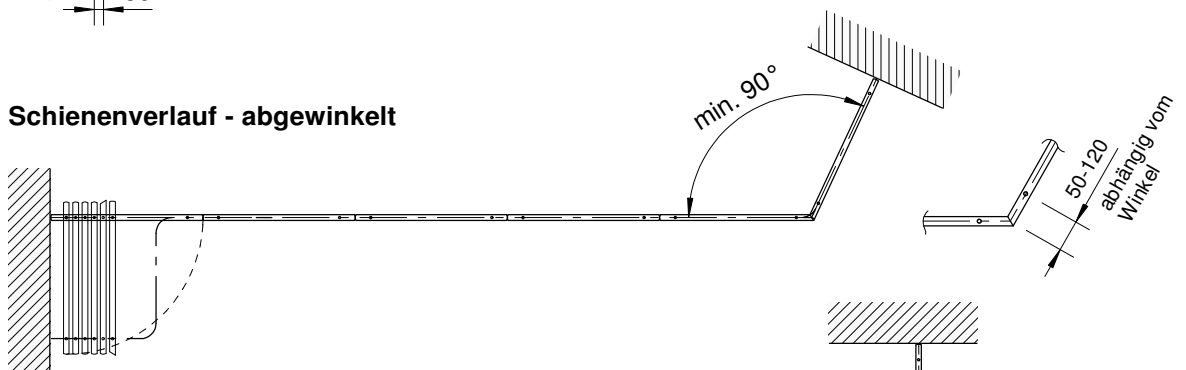


Schiene 7 manuelle Bedienung Schienenverlauf mit h-Parkbereich

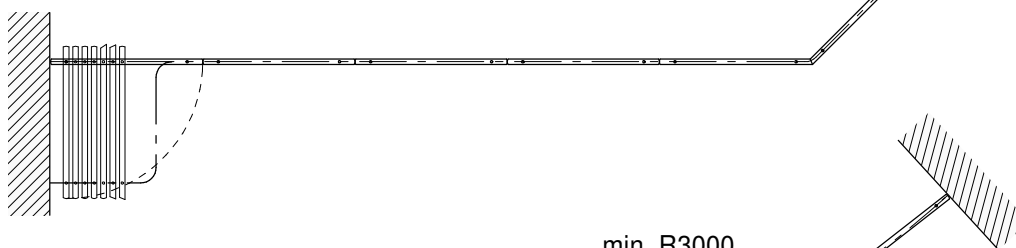
Schienenverlauf - gerade



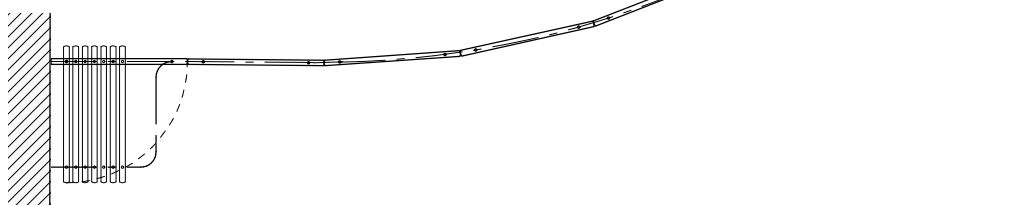
Schienenverlauf - abgewinkelt



Schienenverlauf - mehrfach abgewinkelt



Schienenverlauf - gebogen oder segmentiert



Kombination aus Schienenverlauf und Parkbereich möglich

Blatt 02.401

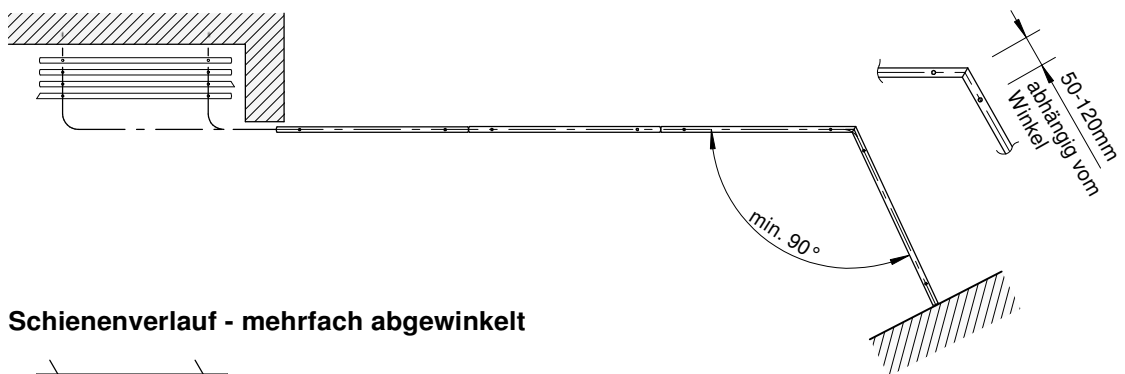
Stand : 11-2014

Schiene 7 manuelle Bedienung Schienenverlauf mit parallelem Parkbereich

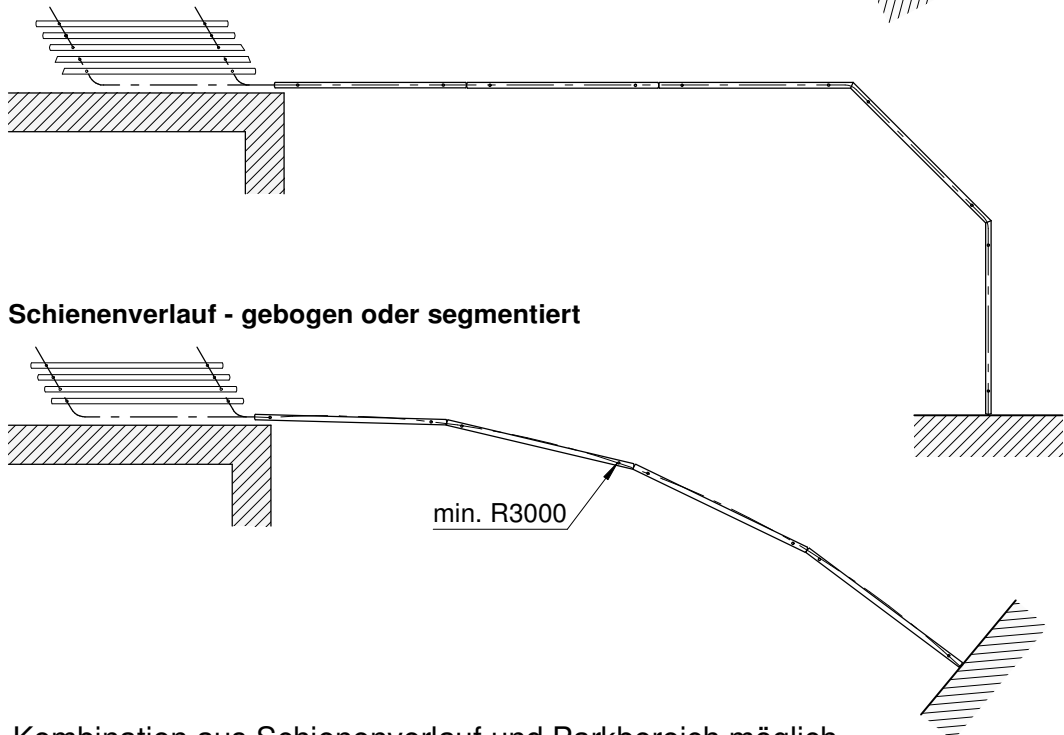
Schienenverlauf - gerade



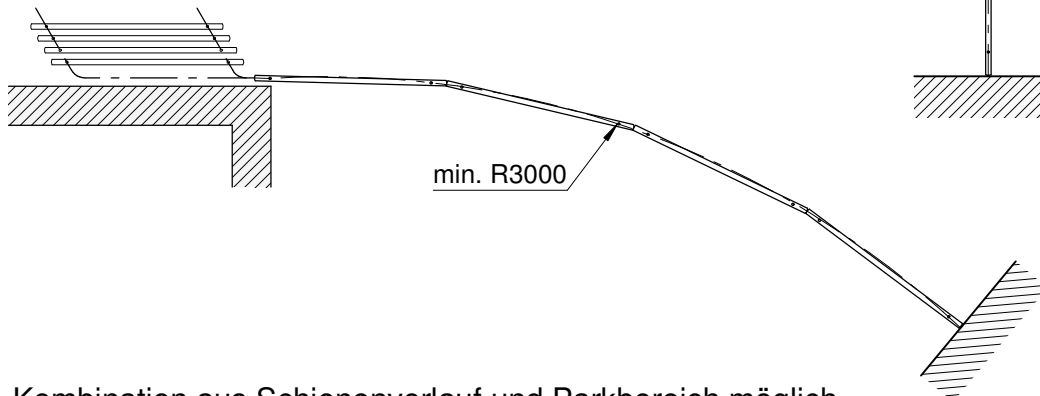
Schienenverlauf - abgewinkelt



Schienenverlauf - mehrfach abgewinkelt



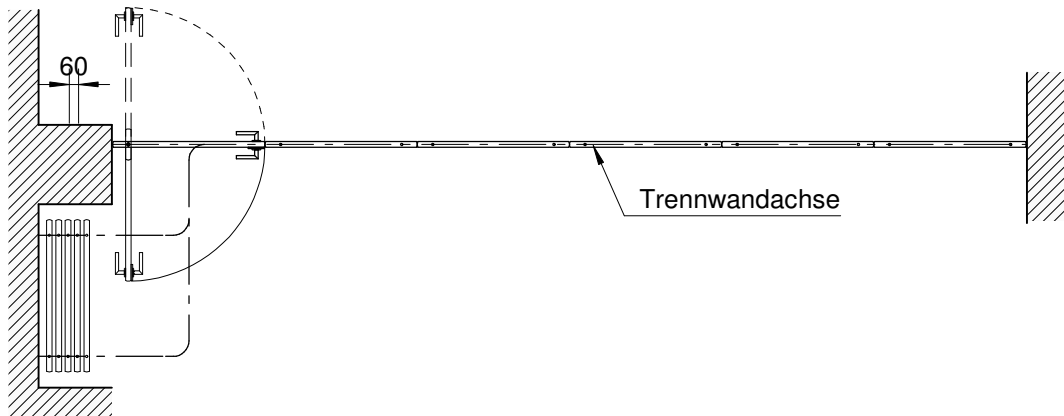
Schienenverlauf - gebogen oder segmentiert



Kombination aus Schienenverlauf und Parkbereich möglich

Schiene 7 manuelle Bedienung Schienenverlauf mit parallelem und h-Parkbereich

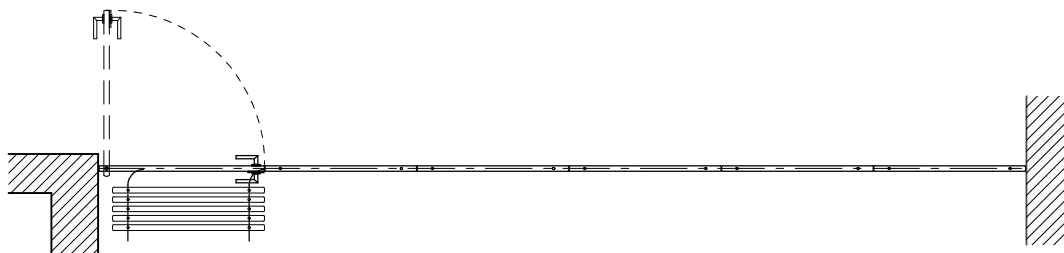
Schienenverlauf - gerade und seitlich versetzt geparkt



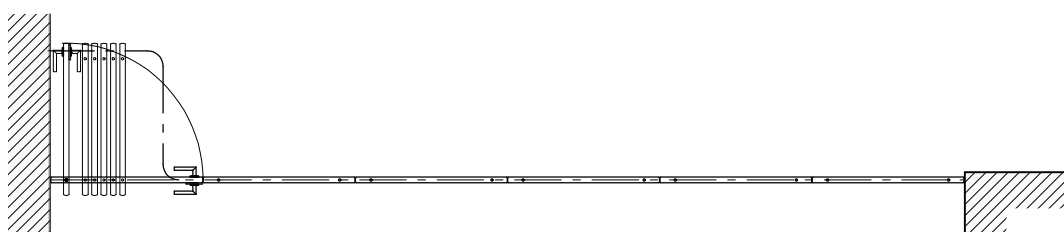
Schienenverlauf - gerade, in der Nische geparkt



Schienenverlauf - gerade, geparkt vor der Tür



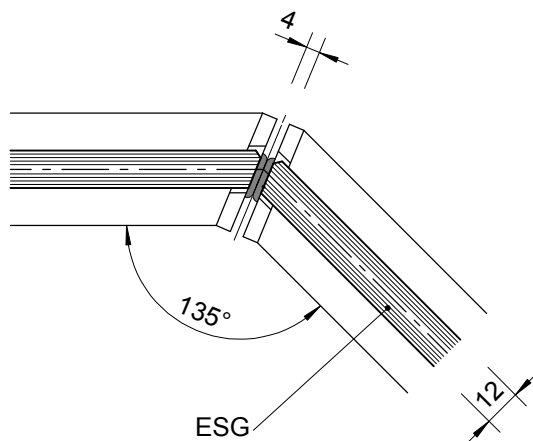
Schienenverlauf - gerade



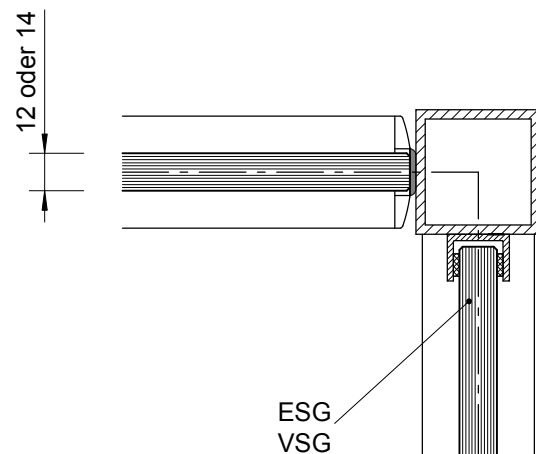
Kombination aus Schienenverlauf und Parkbereich möglich

Gehrungs-Elementstoß

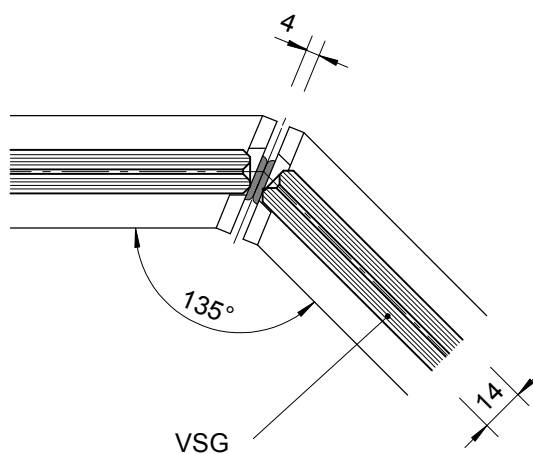
Elementstoß 135°
Glas ESG-12mm



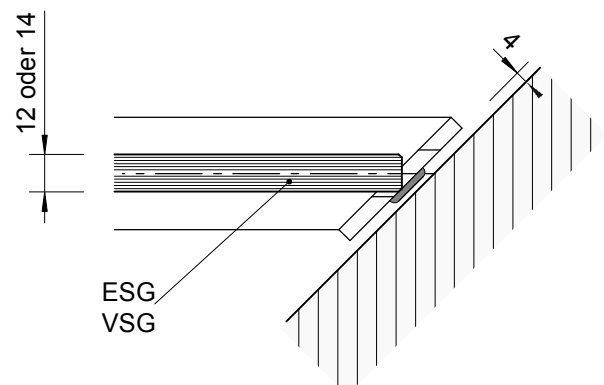
Elementstoß 90°
mit 40er Q-Rohr



Elementstoß 135°
Glas VSG-14mm

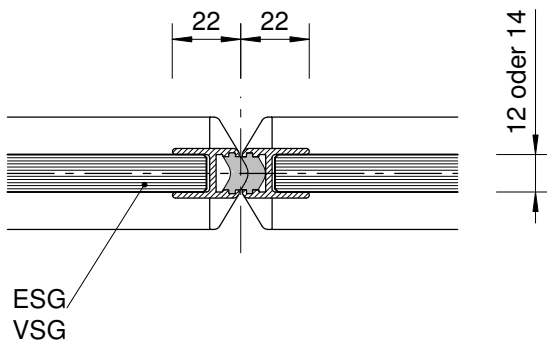


Elementanschluss
an schräge Wand

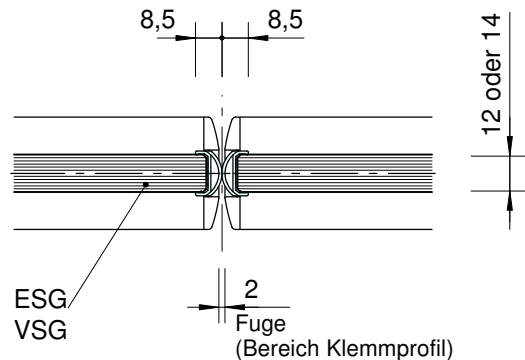


Elementstoß mit Kantenprofil

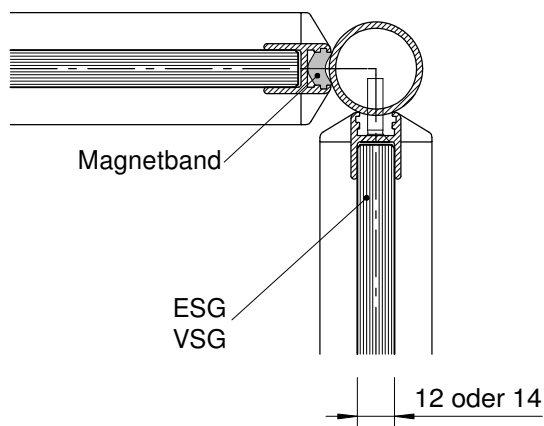
Elementstoß
mit Magnetkantenprofil



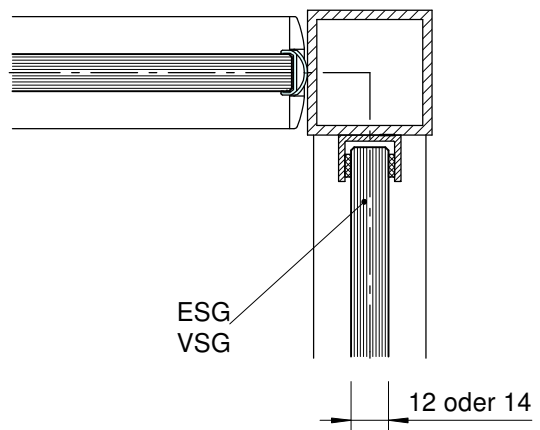
Elementstoß
mit Kunststoffkante
transparent



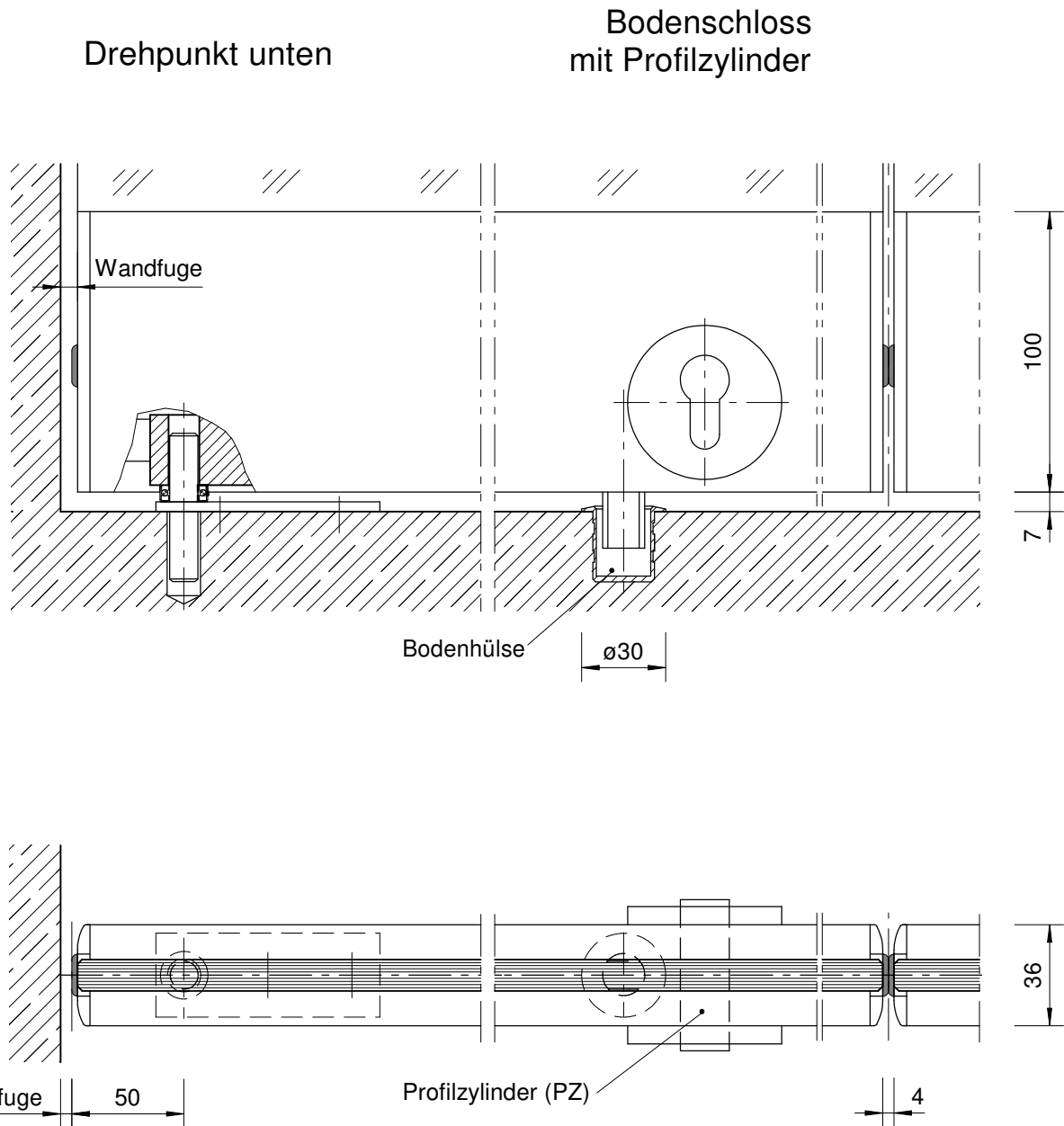
Elementstoß 90°-175°
mit 30er Rundrohr



Elementstoß 90°
mit 40er Q-Rohr



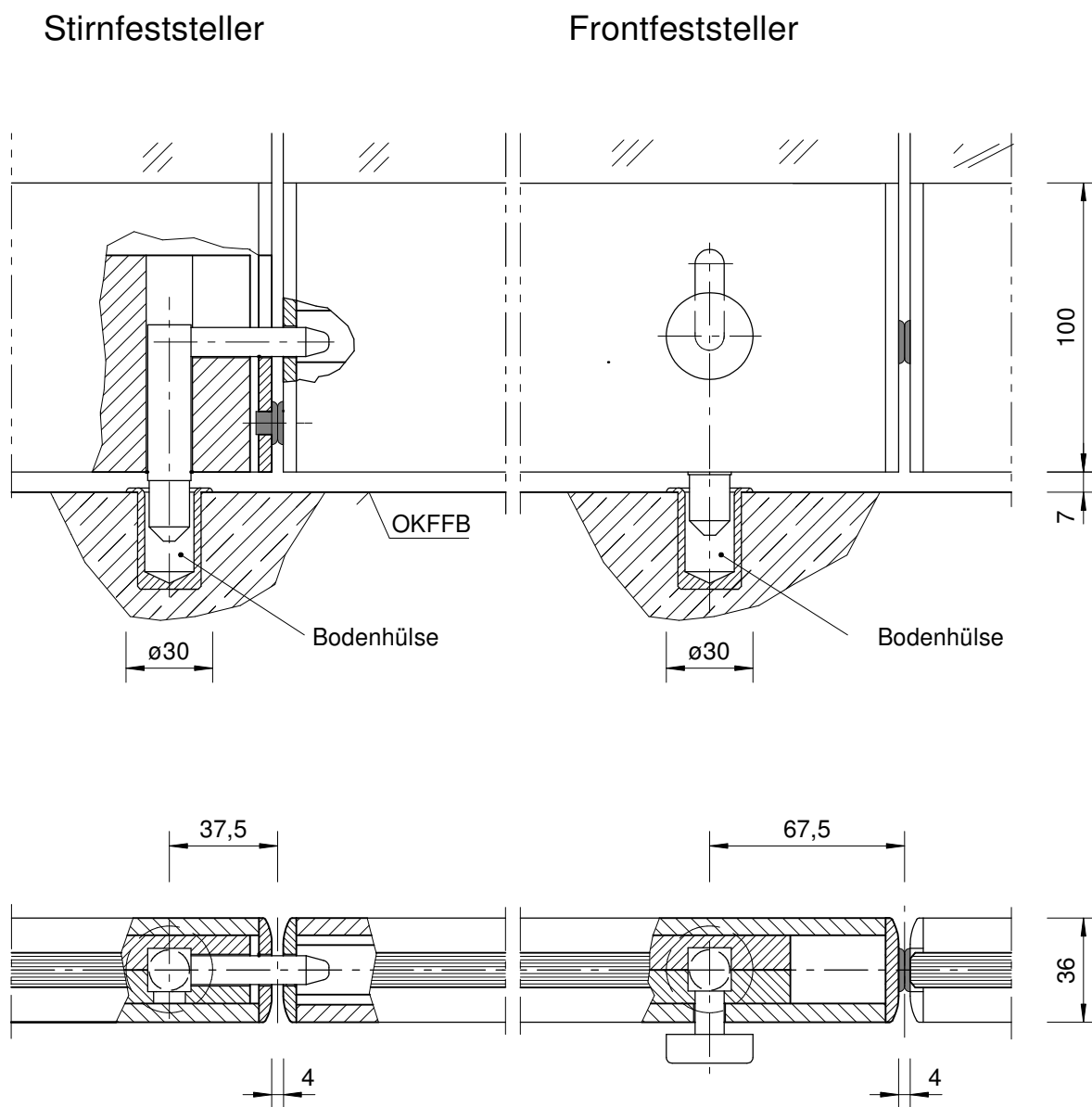
Drehendflügel



Blatt 02.503

Stand : 11-2014

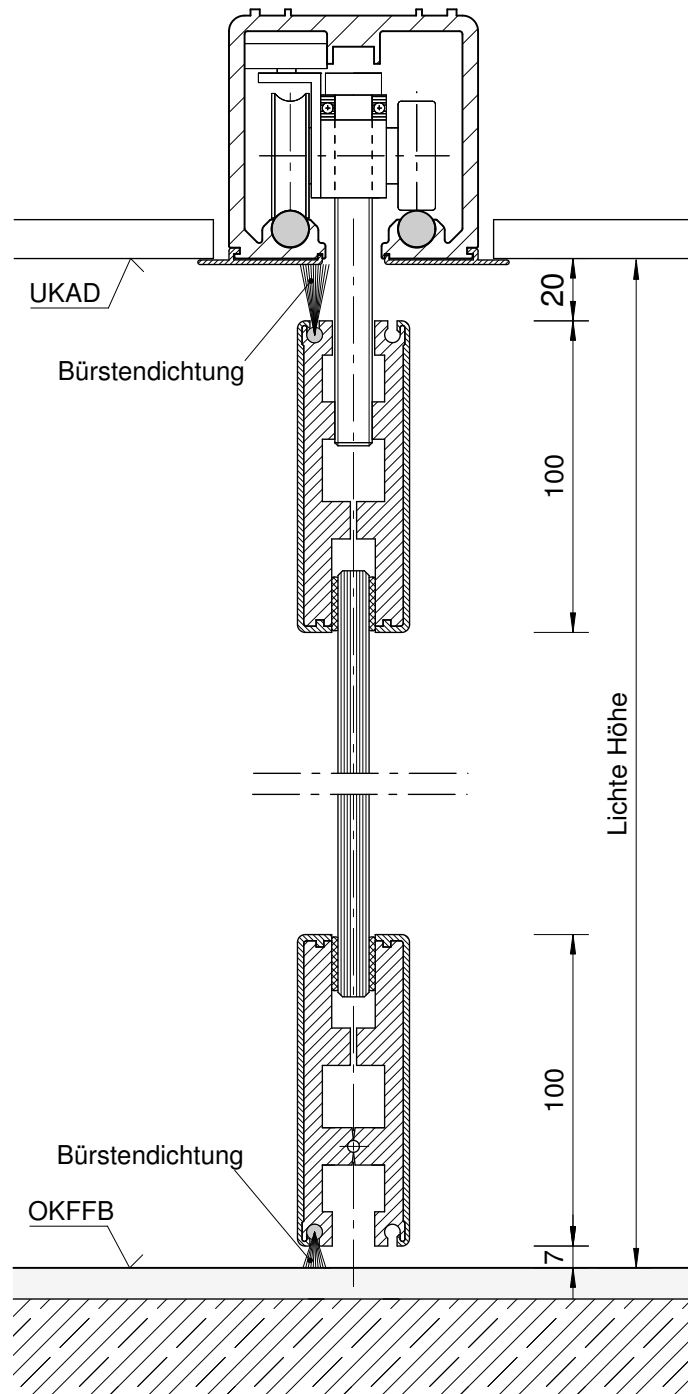
Verriegelung am manuellem Element



Blatt 02.504

Stand : 11-2014

Boden- und Deckenanschluss mit Bürstendichtung



Blatt 02.508

Stand : 02-2015