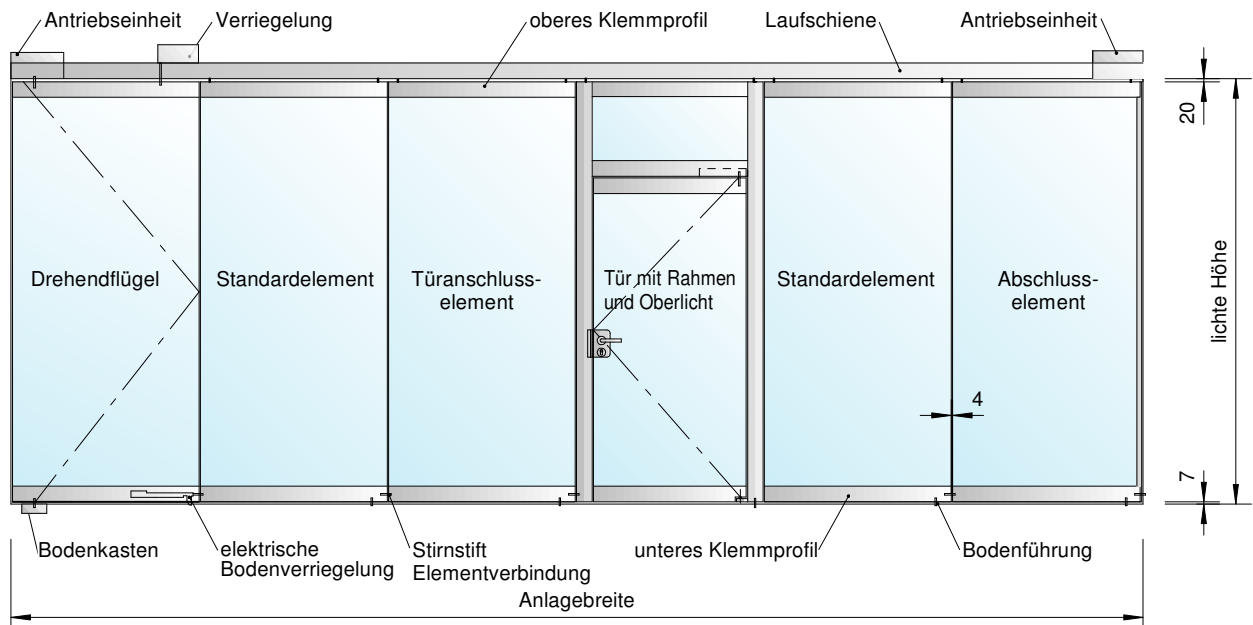


Anlagentyp vollautomatische Bedienung

Elementtypen

- Drehendflügel:** Verriegelung über Bodenschloss, Mittelschloss mit Gegenkasten, Schubstangenschloss oder Motorschloss möglich.
- Standardelement:** Elementführung durch Bodenschiene, Elementverbindung durch Stirnstift.
- Rahmentür** mit integriertem Türschließer im oberem Klemmprofil
Der Verschluss über Mittelschloss, Gegenkasten (ist im Nachbarelement eingebaut). Bodenschloss möglich.
- Pendeltür mit Stangengriff:** Verriegelung über Bodenschloß und oberem Türschließer.
Ab Elementhöhe 3000mm mit Oberlicht, Durchganghöhe 2100mm
- Abschlusselement:** zum besserem Verschließen von Wandversprungen und Nischendurchfahrten.



Abmessungen

Elementbreite: 500-1300 mm
 Elementhöhe: bis 4000 mm
 Weiteren Größe auf Anfrage.
 Anlagegewicht: ESG 35kg/m²
 VSG 40kg/m²

Weitere Glasarten auf Anfrage.

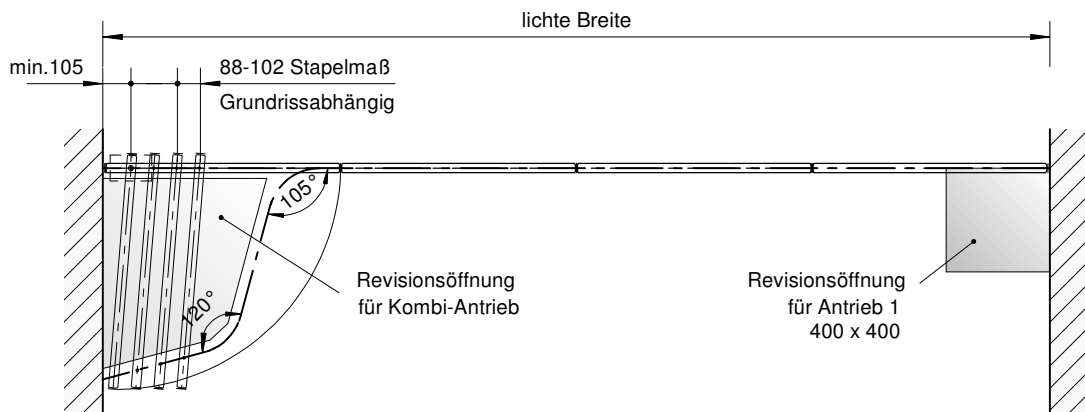
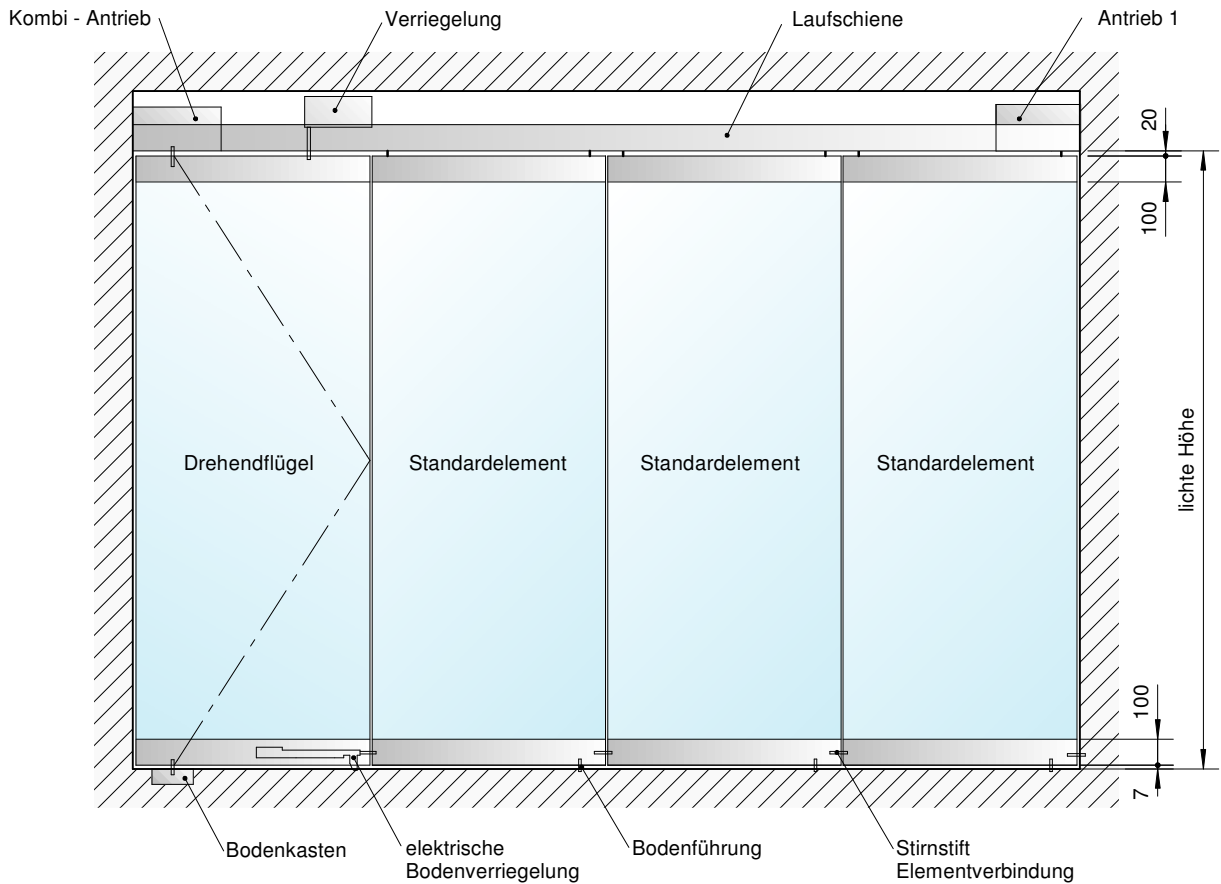
Elementfuge: 4 mm
 Deckenfuge: 20 mm
 Bodenfuge: 7 mm
 Elementstärke (Klemmprofil): 36 mm
 Klemmprofilhöhe: 100 mm

Elementaufhängung an 2 Laufrollen
 Sicherheitskomponenten zur Alarmtechnik möglich
 Wandverlauf axial, segmental oder kreisförmig
 Bürstendichtung an Decken- und Bodenfugen möglich
 Sonderelemente auf Anfrage möglich

Aufbauhöhe

Deckenschiene: Achse 80 mm
 Parkbereich 100 mm
 Antriebseinheit: 160 mm
 Verriegelung: 200 mm
 Sonderhöhe auf Anfrage

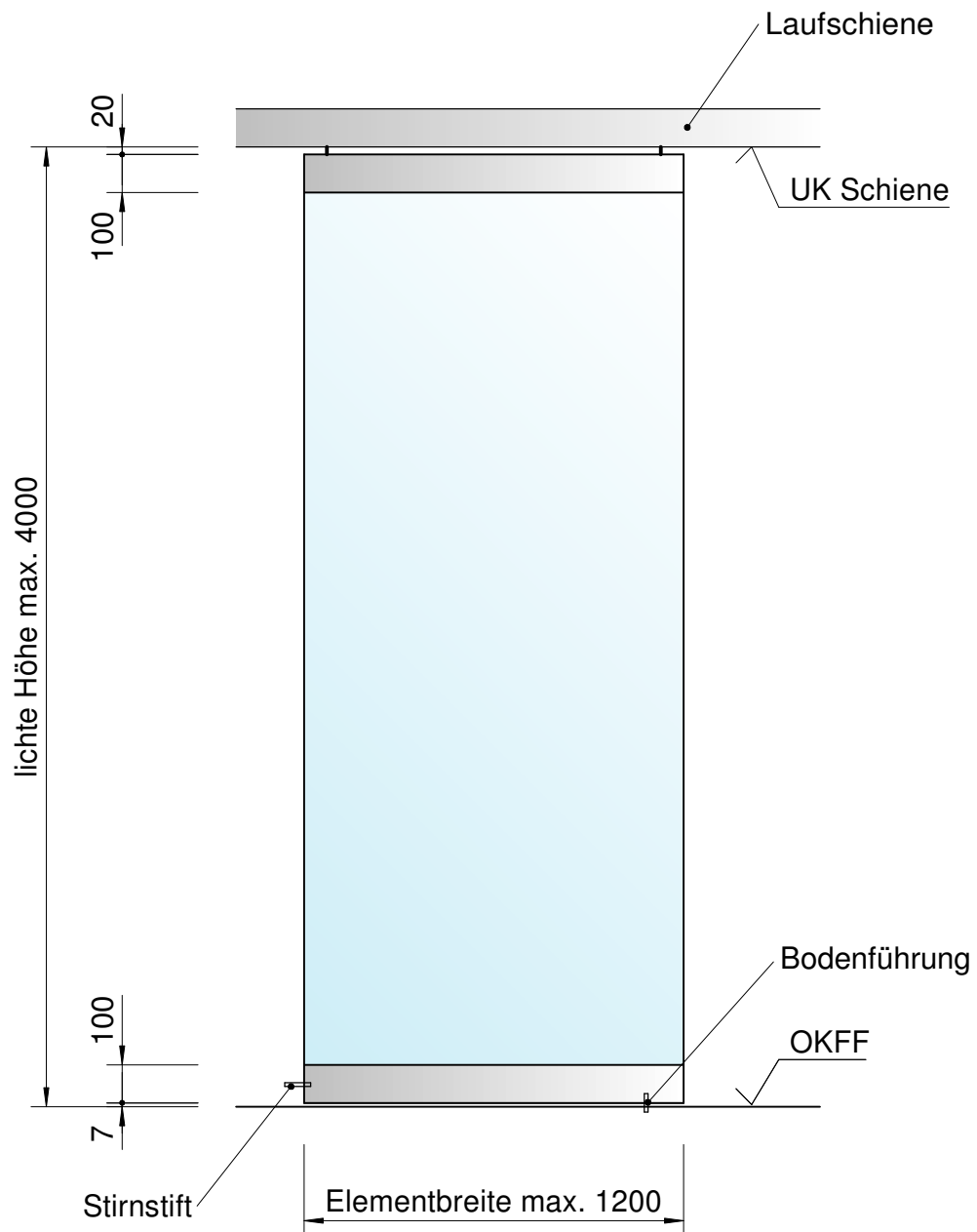
Mobilwand (elektrisch verfahrbar) mit Drehendflügel



Blatt 03.1.007

Stand : 09-2014

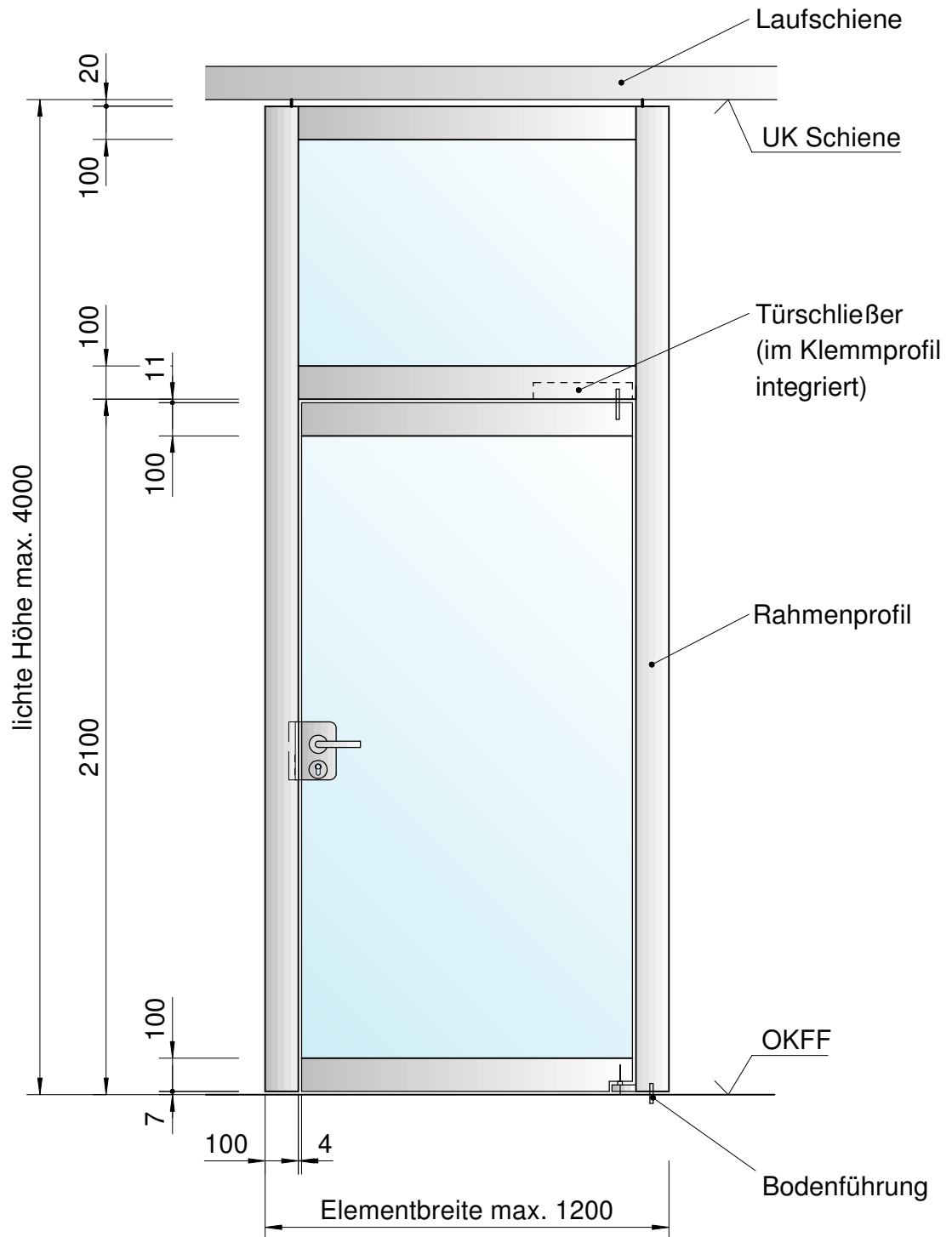
Element elektrisch verfahrbar bis LH 4000



Blatt 02.5.000

Stand : 09-2014

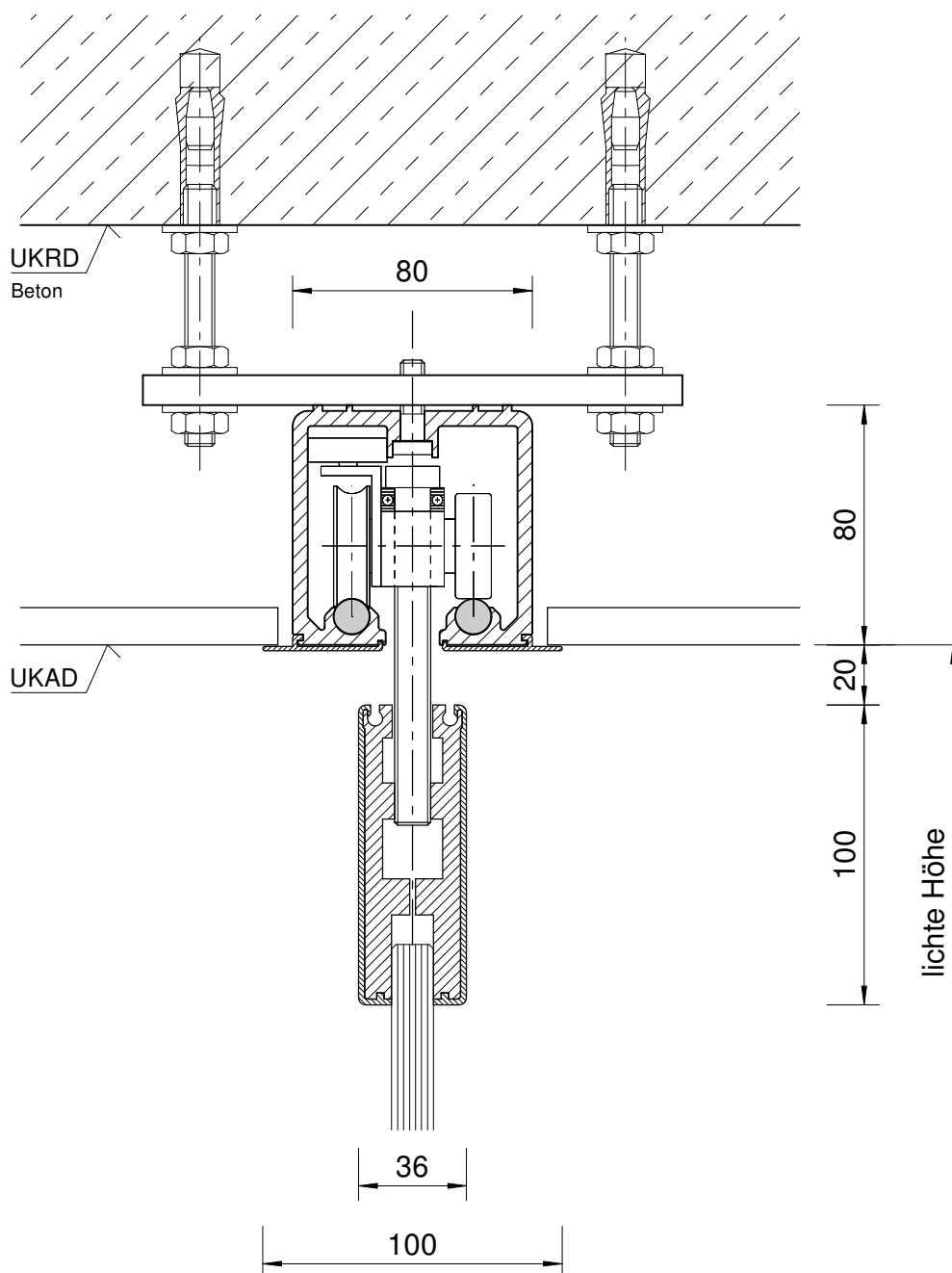
Tür mit Rahmen und Oberlicht bis LH 4000



Blatt 02.5.007

Stand : 09-2014

Schiene 7 mit Deckenauflage

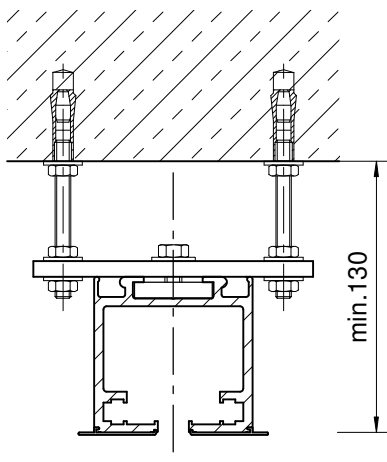


Blatt 02.2.008

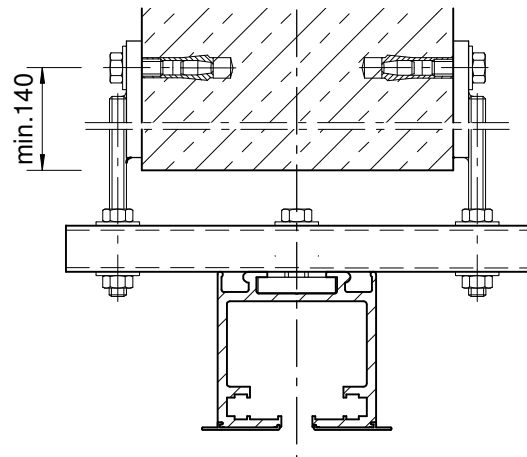
Stand : 09-2014

Befestigungsmöglichkeiten Schiene 2

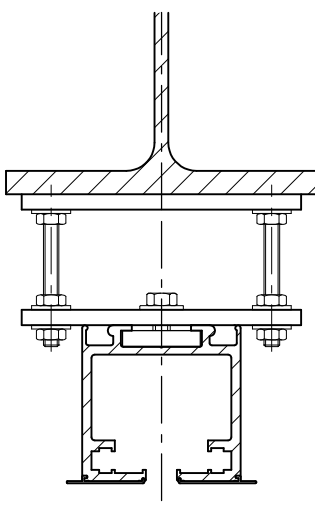
**Befestigung
an Betondecke**



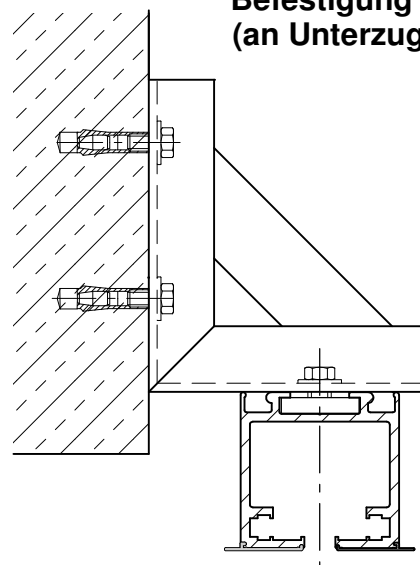
**Befestigung
am Unterzug**



**Befestigung
an Stahlträger**



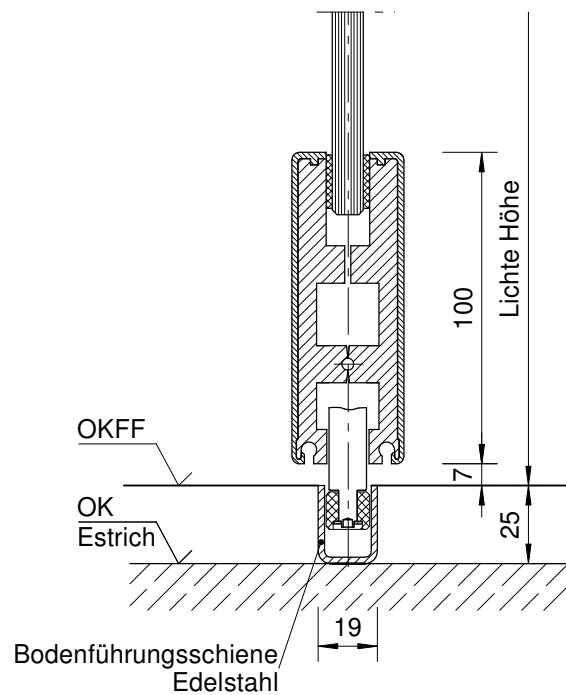
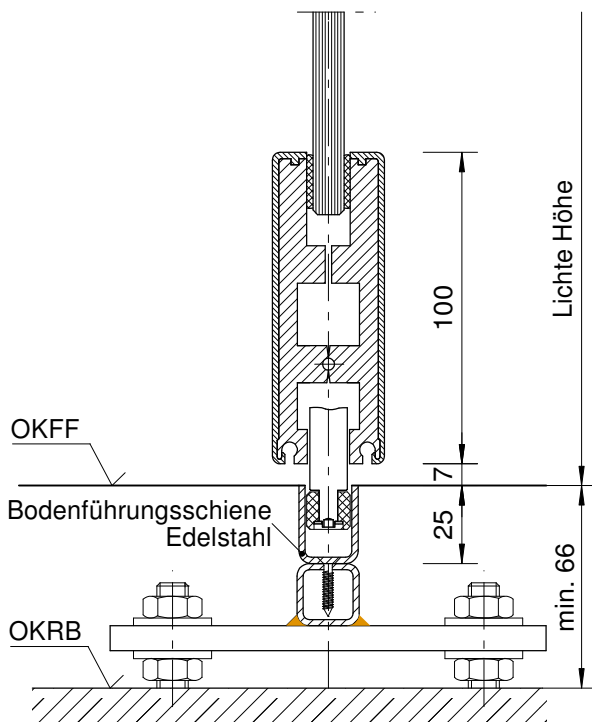
**Befestigung seitlich
(an Unterzug, Wand)**



Bodenanschluss

mit Bodenschiene
höhenverstellbar

mit Bodenschiene

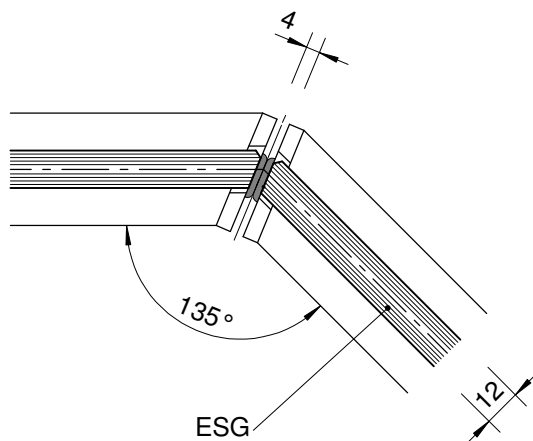


Blatt 03.2.504

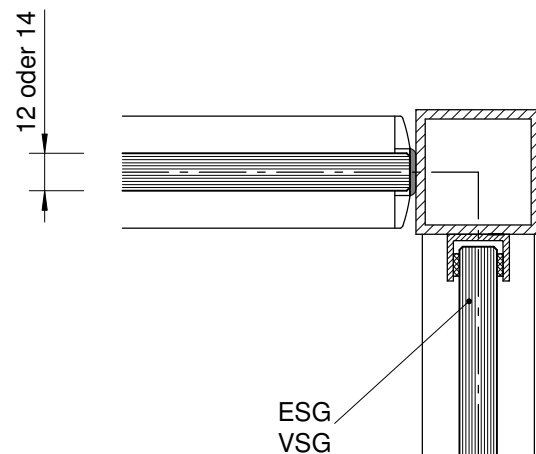
Stand : 09-2014

Gehrungs-Elementstoß

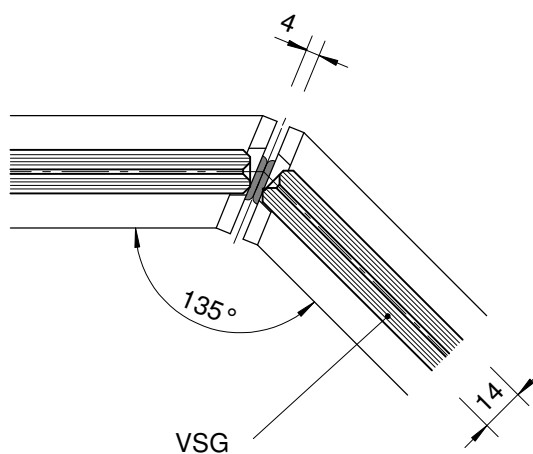
Elementstoß 135°
Glas ESG-12mm



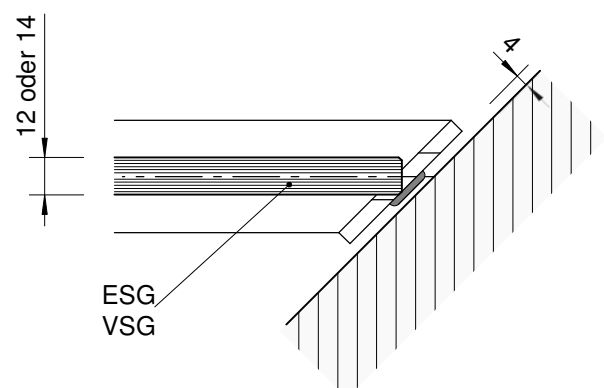
Elementstoß 90°
mit 40er Q-Rohr



Elementstoß 135°
Glas VSG-14mm

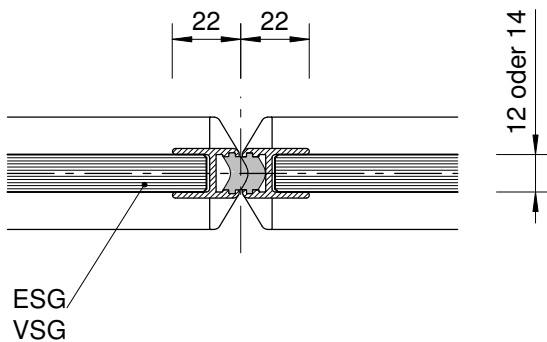


Elementanschluß
an schräge Wand

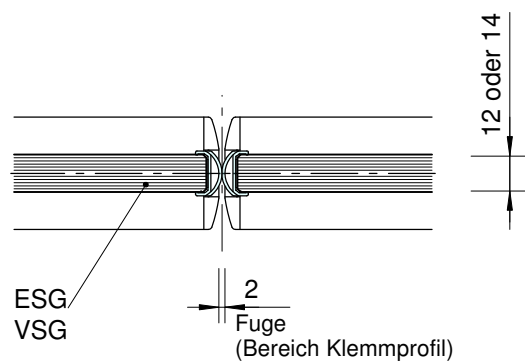


Elementstoß mit Kantenprofil

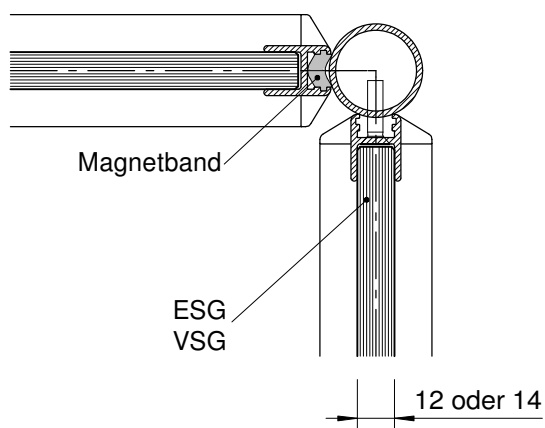
Elementstoß
mit Magnetkantenprofil



Elementstoß
mit Kunststoffkante



Elementstoß 90°-175°
mit 30er Rundrohr



Elementstoß 90°
mit 40er Q-Rohr

